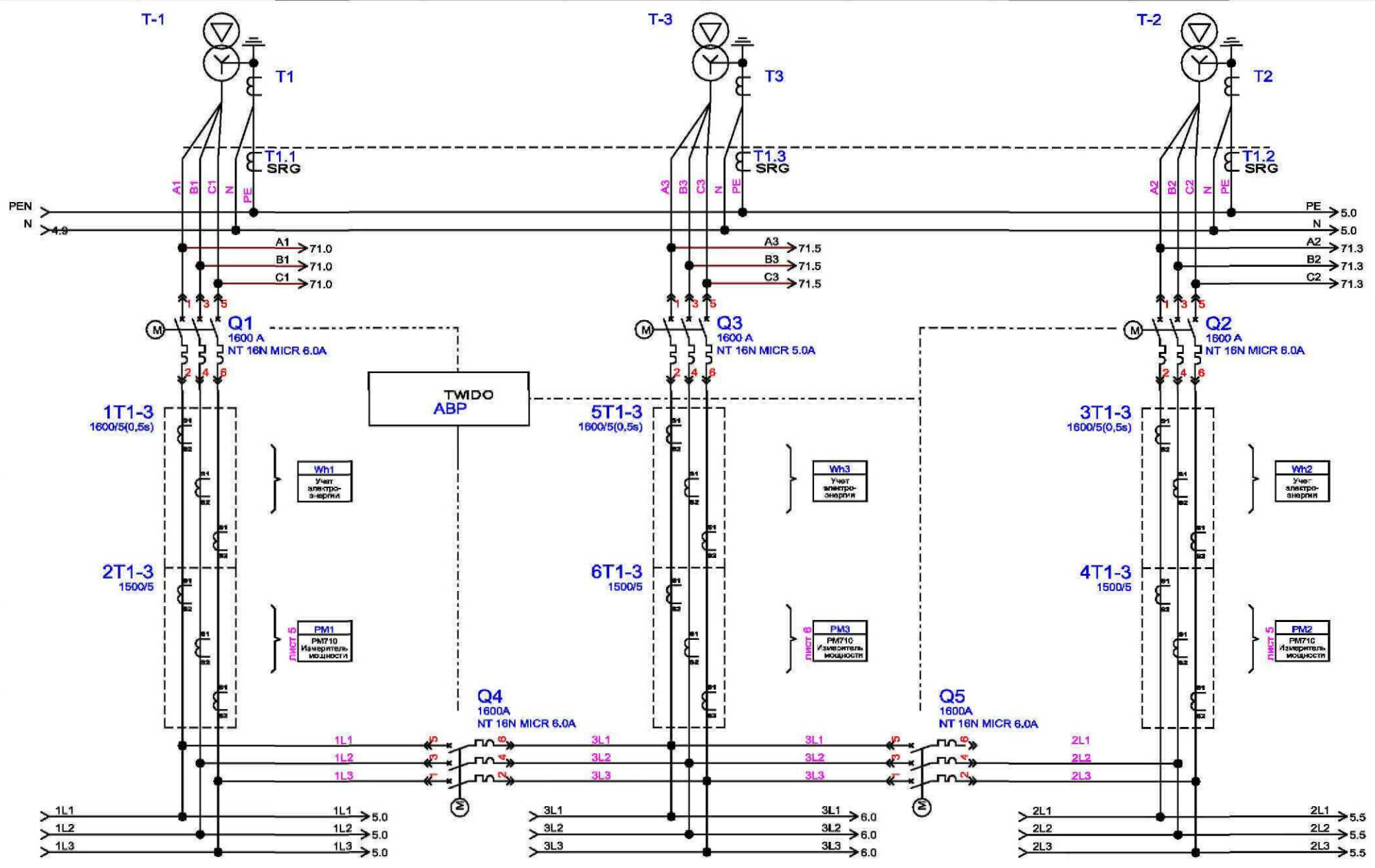


## Пример схемы ЩСН явного резерва

Имя, № подл.	Подп. и дата	Взам. инв. №	Имя, № дубл.	Подп. и дата

Изм. № подл.	Подл. и дата
Взам. инв. №	Инв. № дубл.
Подл. и дата	Подл. и дата

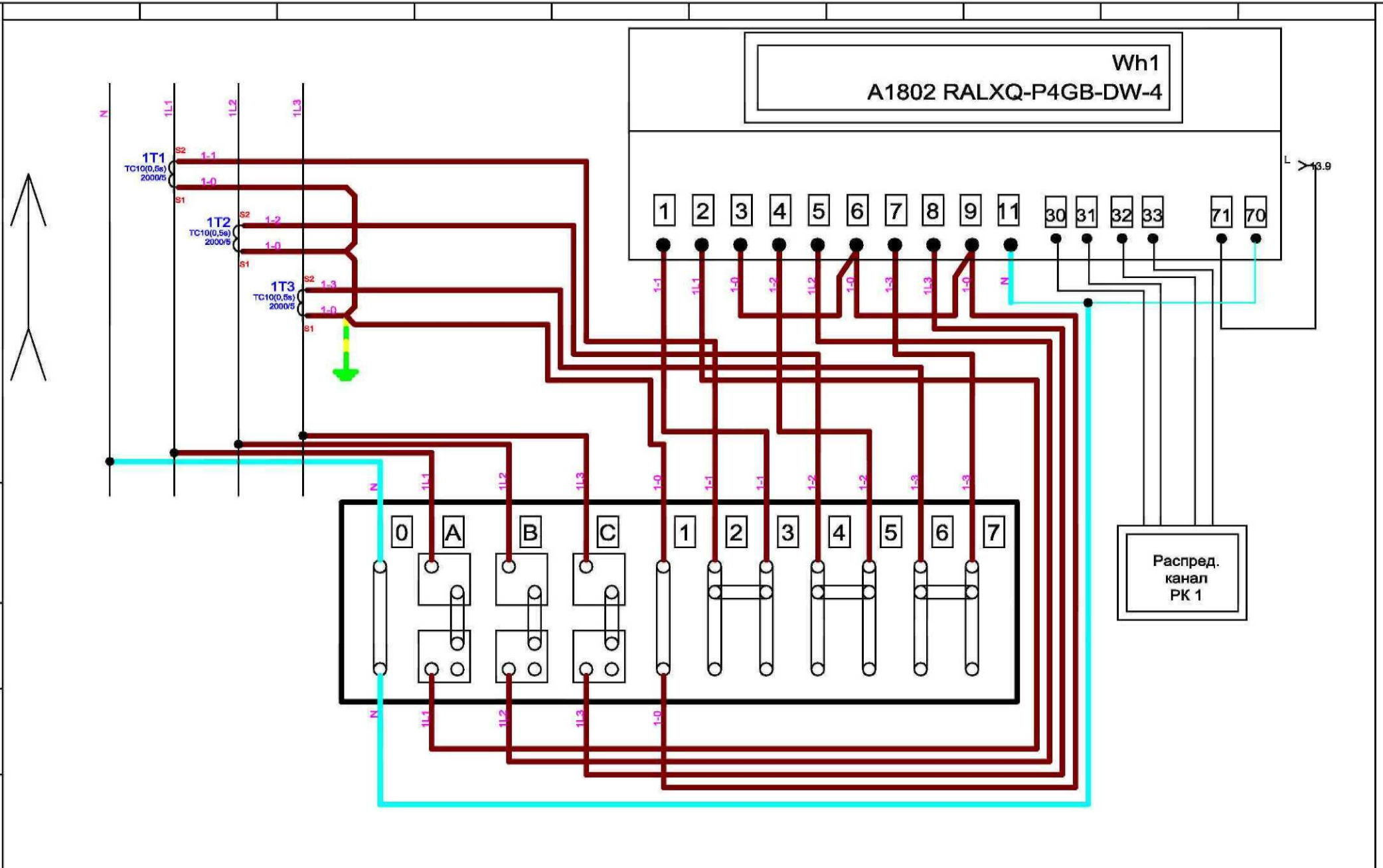


Ввод №1, Ввод №2 и Ввод №3  
(Панель №B8N- Панель №B12N)

Изм.	Лист	№ докум.	Подп.	Дата

ТГДА.647110.001-308-2 ЭЗ

Изм. № подл.	Подп. и дата	Взам. инв. №	Интв. № дубл.	Подп. и дата



**Подключения счетчика учета электроэнергии 1-го ввода**

Схема счетчика ввод1  
Панель №В88N

Изм.	Лист	№ докум.	Подп.	Дата

ТГДА.647110.001-308-2 Э3

Изм. № подл.	Подп. и дата	Взам. инв. №	Интв. № дубл.	Подп. и дата

### Подключения счетчика учета электроэнергии 2-го ввода

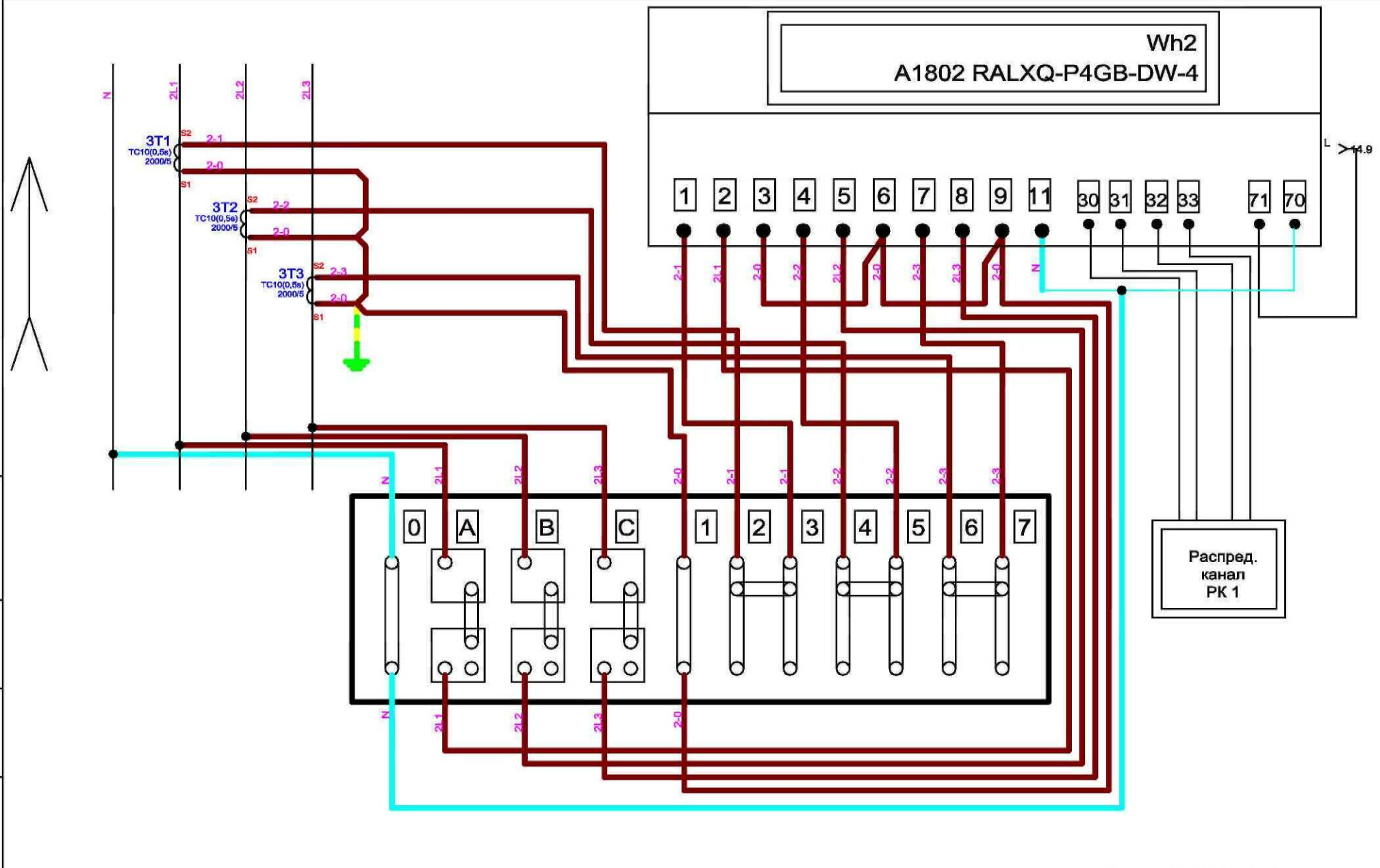


Схема счетчика ввод1  
Панель №В12N

Изм.	Лист	№ докум.	Подп.	Дата

ТГДА.647110.001-308-2 ЭЗ



Изм. № подл.	Подп. и дата	Взам. инв. №	Интв. № дубл.	Подп. и дата

### Подключения счетчика учета электроэнергии 3-го ввода

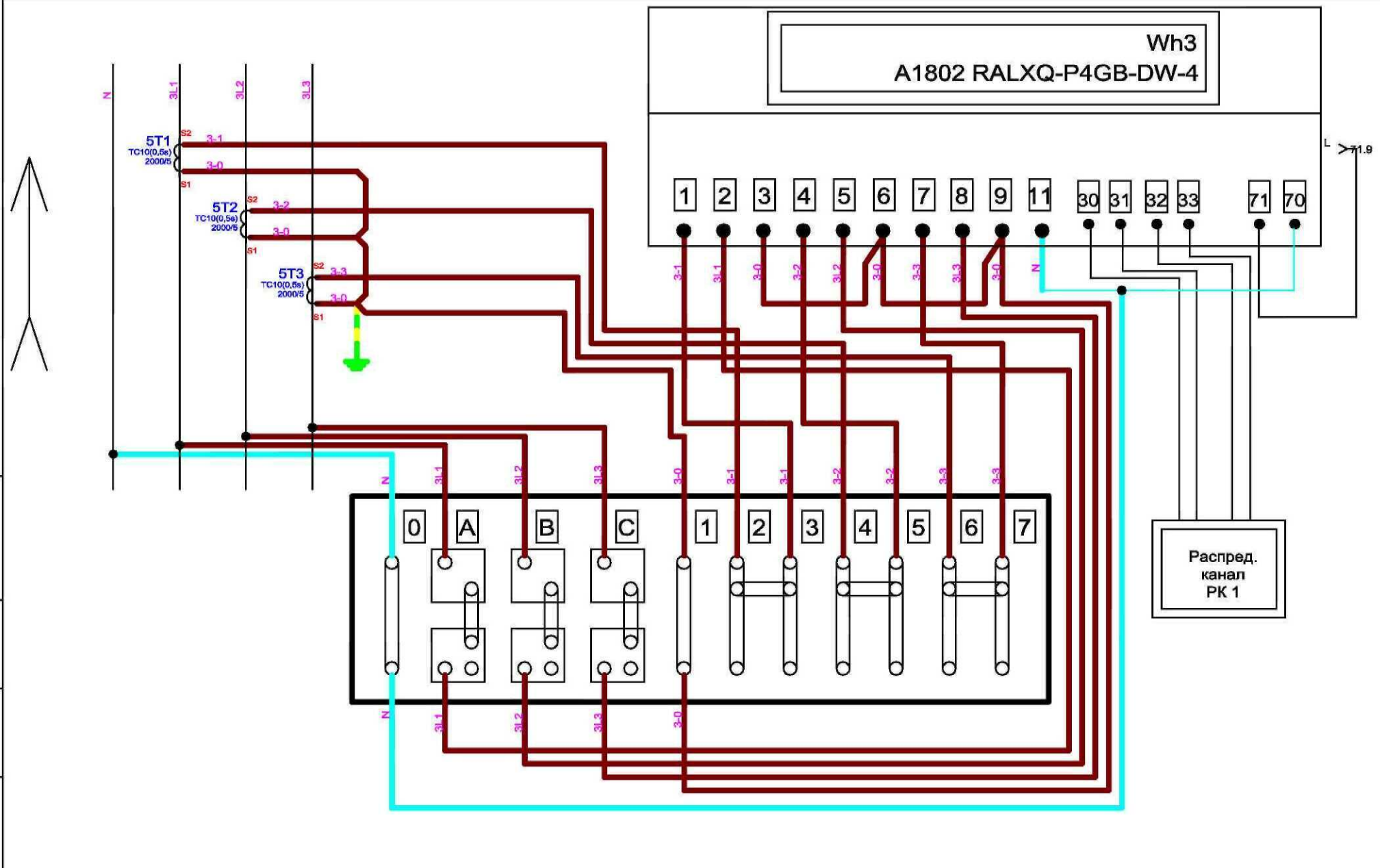
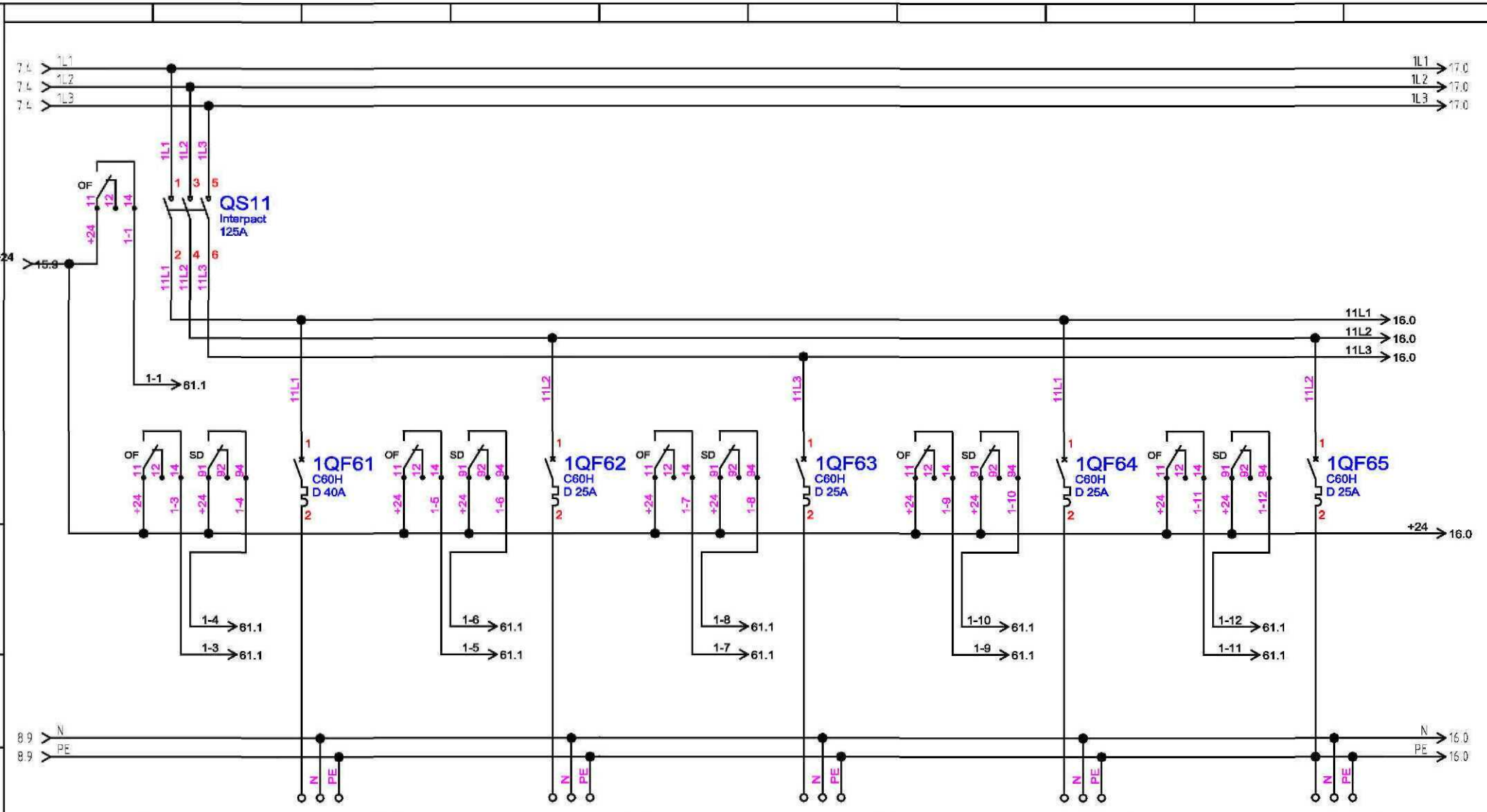


Схема счетчика ввод1  
Панель №В10N

Изм.	Лист	№ докум.	Подп.	Дата

ТГДА.647110.001-308-2 ЭЗ

Инв. № подл.	Подп. и дата
Взам. инв. №	Инв. № дубл.
Подп. и дата	Подп. и дата



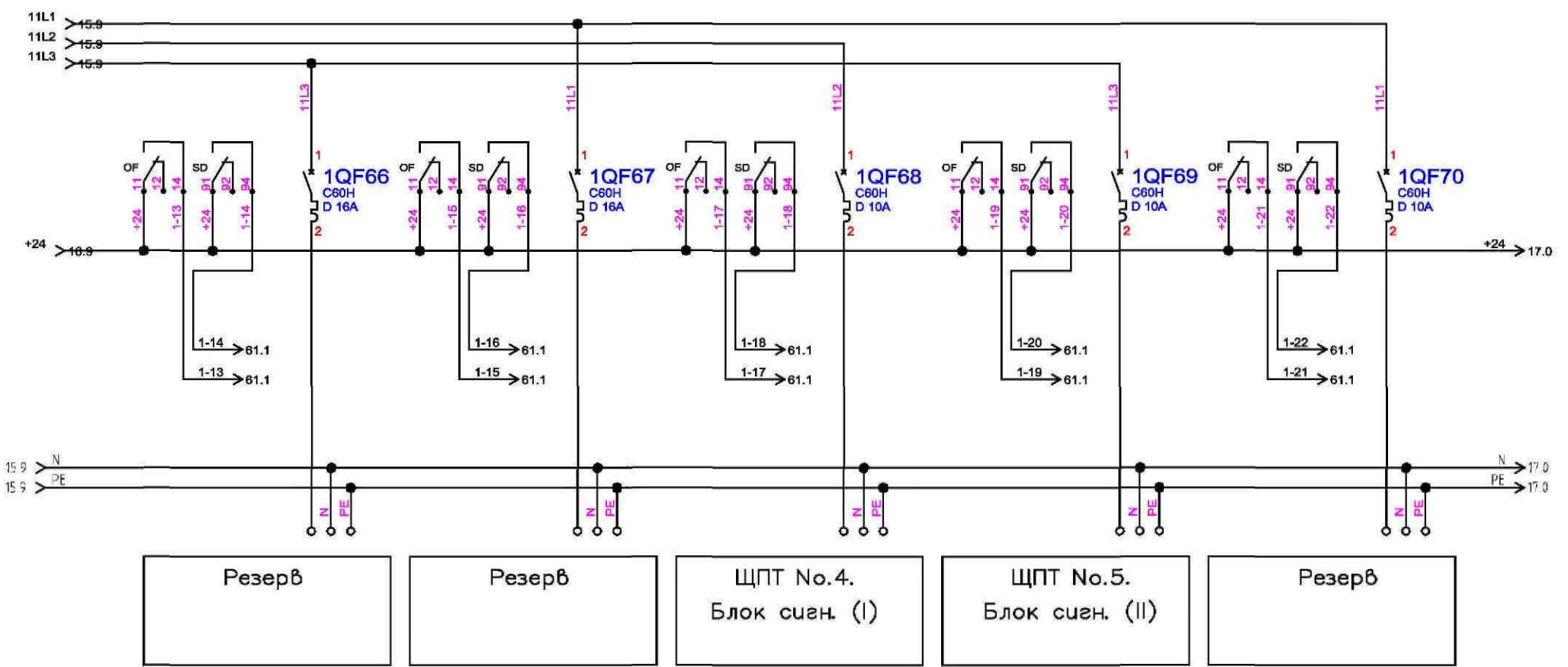
- Резерв
- Пит. appar. АСУ ТП (I)
- Пит. appar. АИИСКУЭ (I)
- Резерв
- ЩПТ. Блок ав. освещ. БАО 1

Распределение  
(Панель №1)

Изм.	Лист	№ докум.	Подп.	Дата

ТГДА.647110.001-308-2 Э3

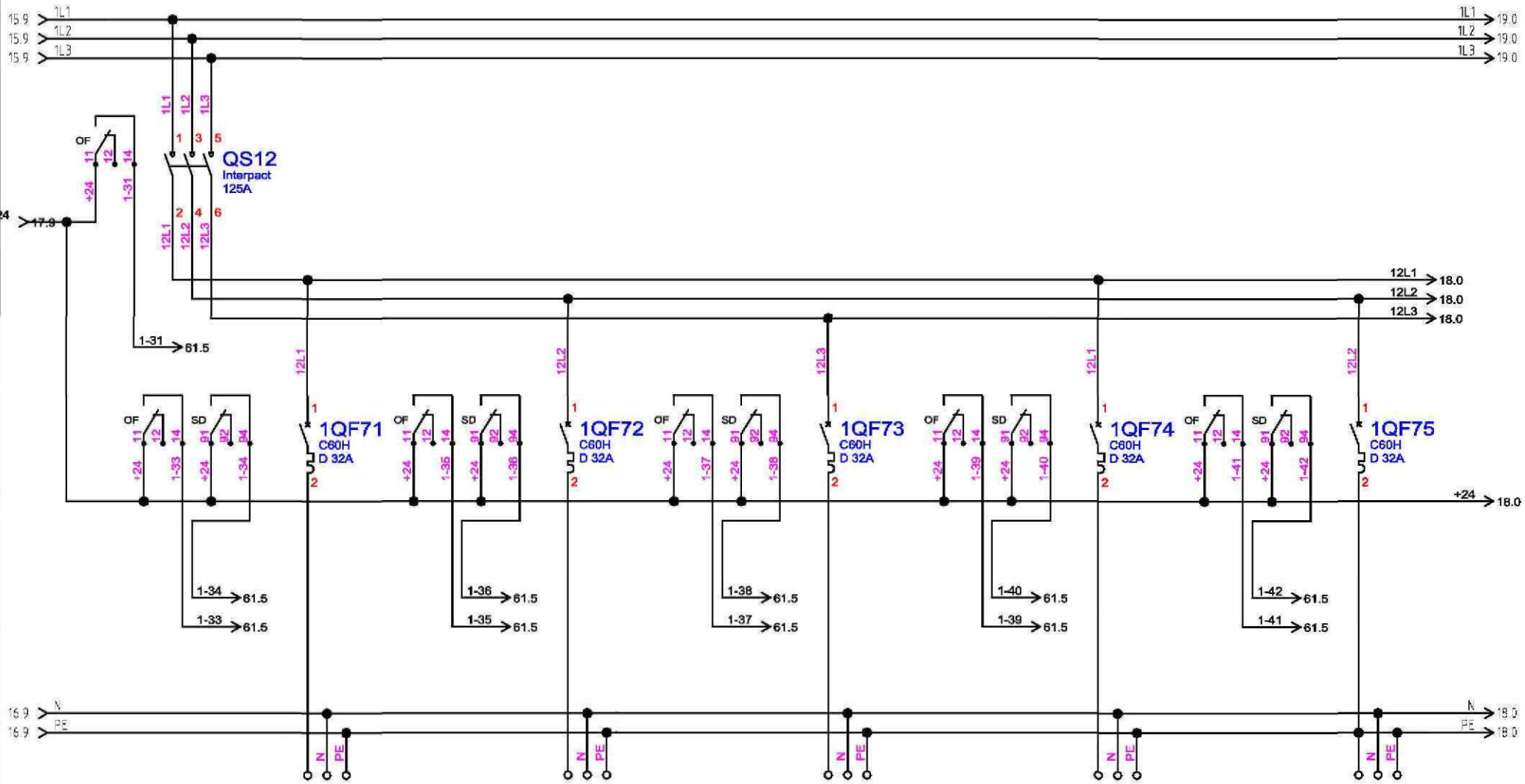
Изм. № подл. Подп. и дата  
 Изм. № дубл. Инв. № дубл.  
 Взам. инв. №  
 Подп. и дата  
 Изм. № подл.



Распределение  
(Панель №1)

Изм.	Лист	№ докум.	Подп.	Дата

ТГДА.647110.001-308-2 ЭЗ



Пит. приводов  
~EY1 КРУ-35 кВ

Пит. приводов  
~EY1 КРУ-10 кВ

Пит. приводов  
~EY3 КРУ-10 кВ

Пит. приводов  
~EY5 КРУ-10 кВ

Пит. приводов  
~EY7 КРУ-10 кВ

Распределение  
(Панель №1)

Инв. № подл. Подл. и дата Взам. инв. № Инв. № дубл. Подл. и дата

Изм.	Лист	№ докум.	Подп.	Дата

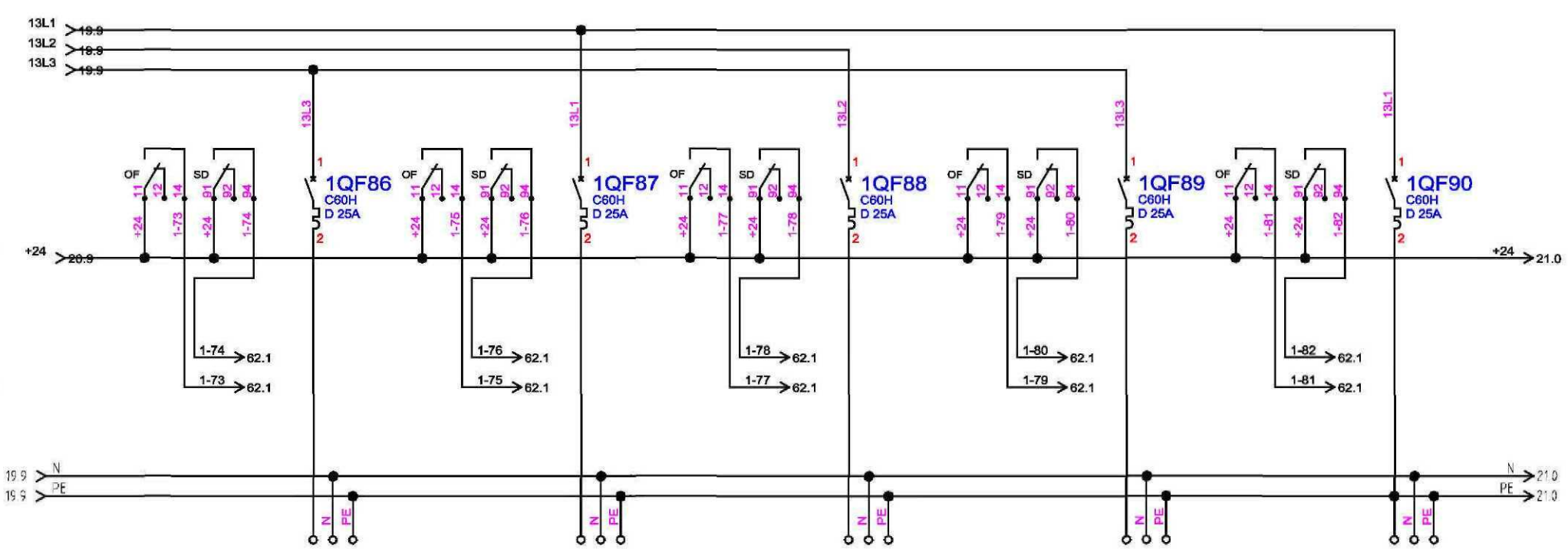
ТГДА.647110.001-308-2 ЭЗ







Изм. № подл.	Подп. и дата
Изм. № инв.	Изм. № дубл.
Взам. инв. №	Подп. и дата
Изм. № подл.	Подп. и дата



П. шинок освщ  
КРУ-10кВ К7К

П. шинок освщ  
КРУ-6кВ К1Р

Резерв

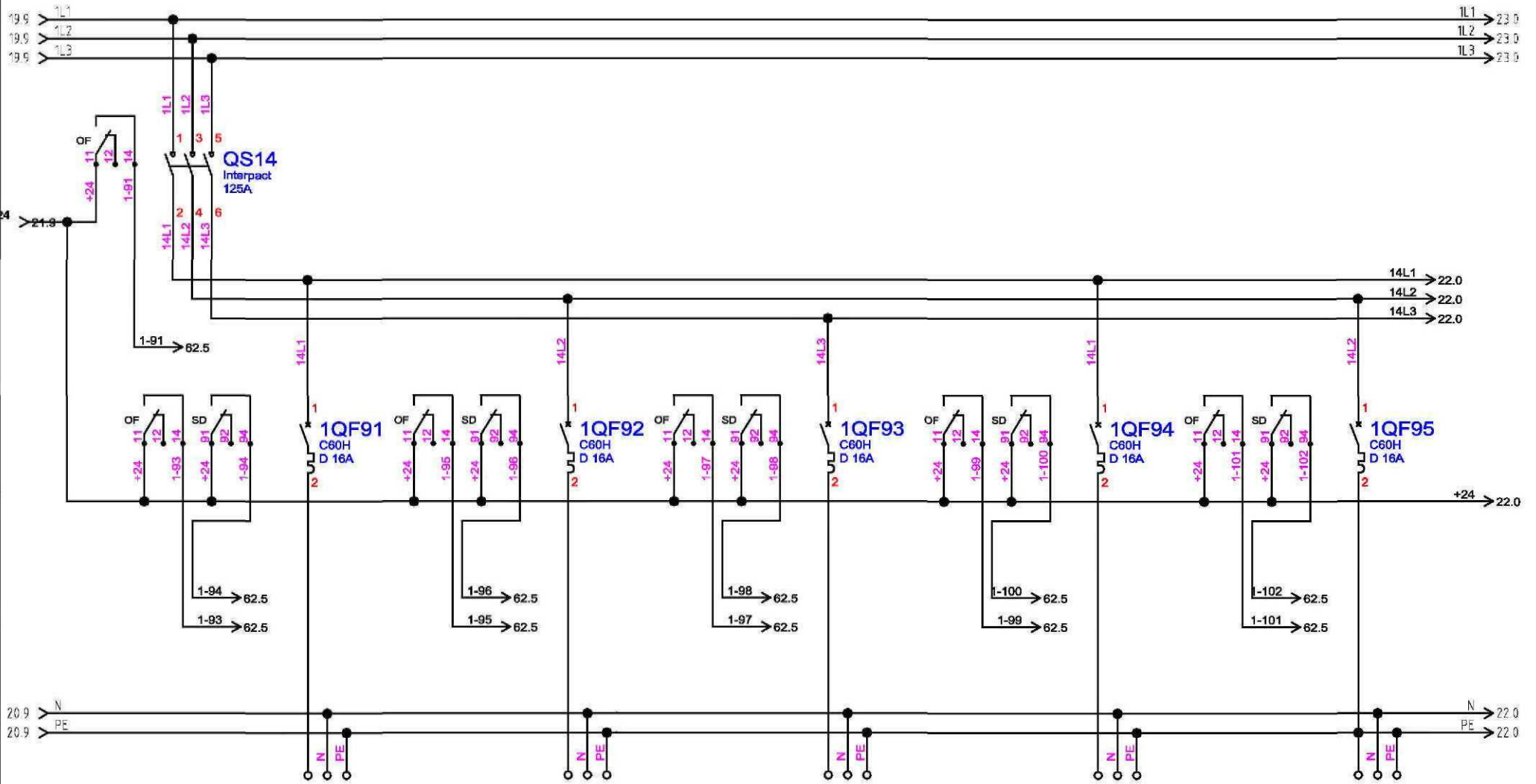
Резерв

Резерв

Распределение  
(Панель №1)

Изм. Лист	№ докум.	Подп.	Дата

ТГДА.647110.001-308-2 ЭЗ



Рез. num.  
сч.тч. ОПУ(1)

Рез. num.  
сч. 10кВ К1Н

Рез. num.  
сч. 10кВ К1К

Рез. num.  
сч. 10кВ К3К

Рез. num.  
сч. 10кВ К5К

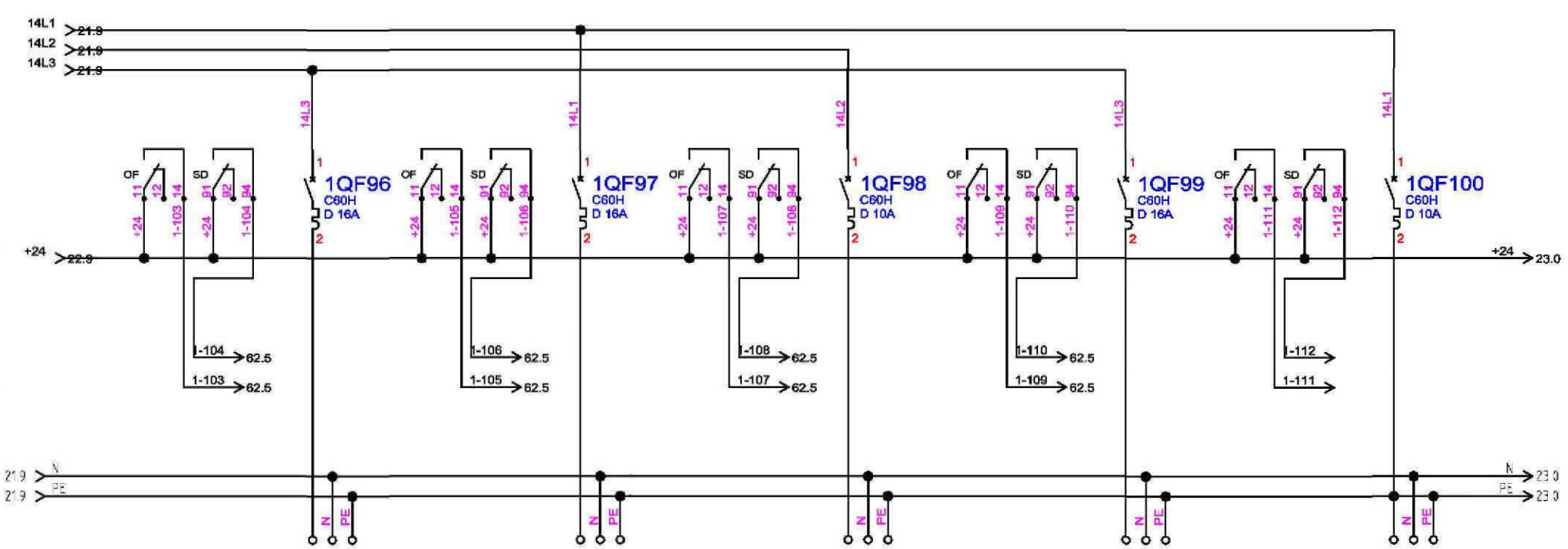
Распределение  
(Панель №1)

Изм. № подл.	Подп. и дата
Взам. инв. №	Инов. № дубл.
Подп. и дата	Подп. и дата

Изм.	Лист	№ докум.	Подп.	Дата

ТГДА.647110.001-308-2 ЭЗ

Инв. № подл.	Подл. и дата
Взам. инв. №	Инв. № дубл.
Подл. и дата	



Рез. num.  
сч. 10 кВ К7К

Рез. num.  
сч? тч. 6 кВ К1Р

Рез. num.  
сч? тч. 0,4 кВ

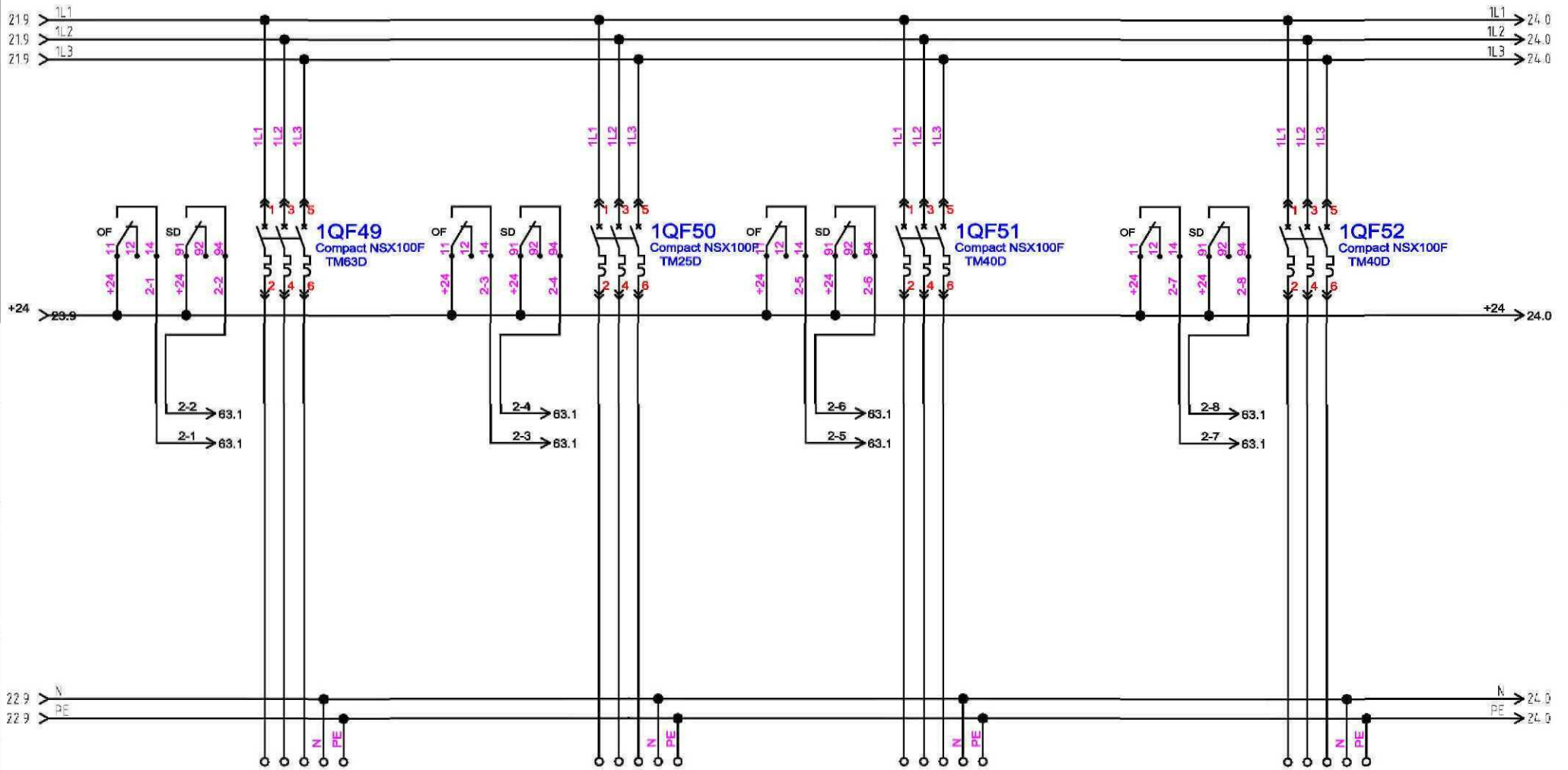
Резерв

Резерв

Распределение  
(Панель №1)

Изм.	Лист	№ докум.	Подп.	Дата

ТГДА.647110.001-308-2 ЭЗ



Выпр.-зарядное  
уст-во "ЗПУ 3"

Выпр. уст-во  
питания оп.  
блокировки 1

Резерв

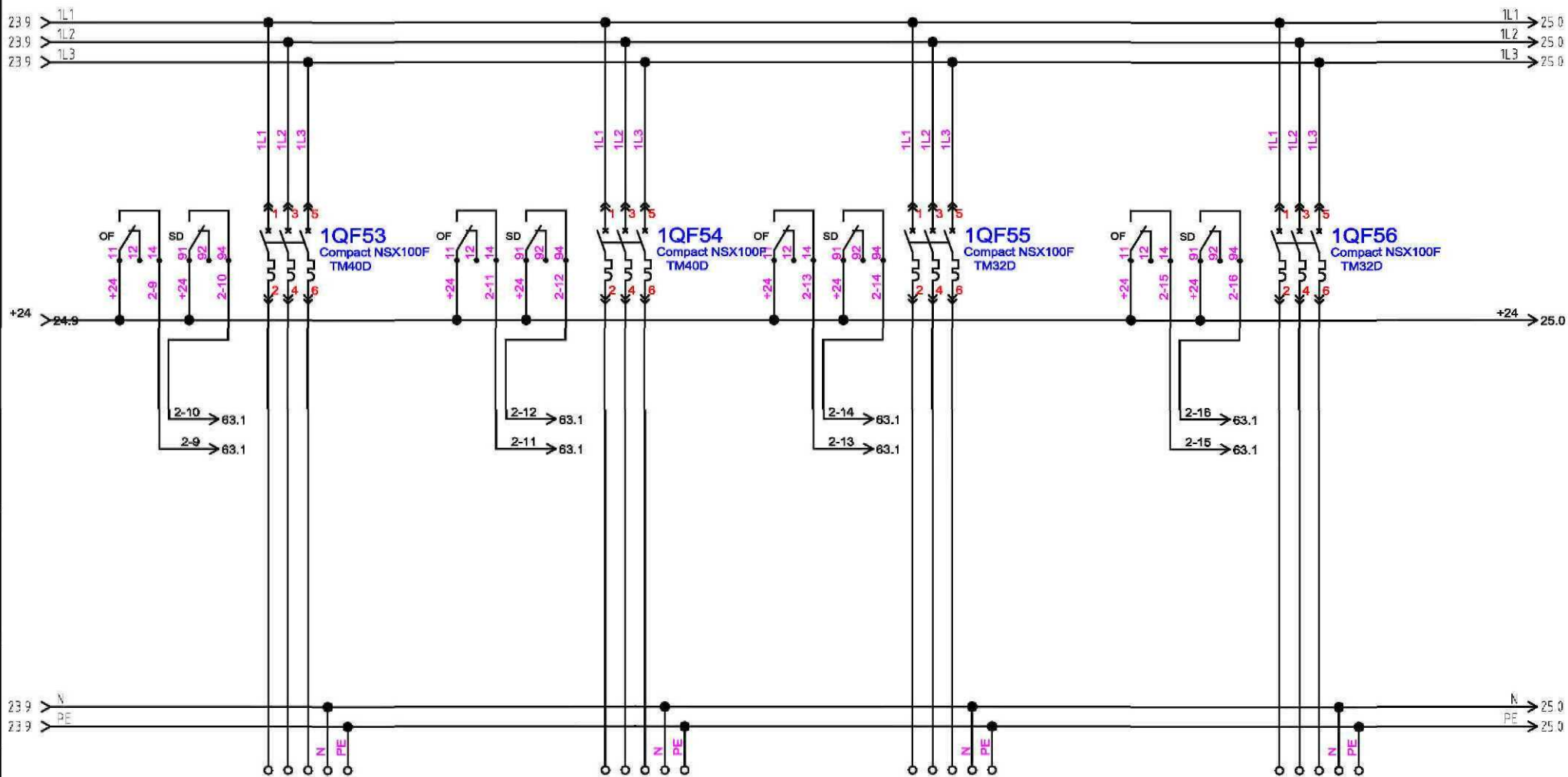
Резерв

Распределение  
(Панель №2)

Изм. № подл.	Подп. и дата
Взам. инв. №	Индв. № дубл.
Изм. № подл.	Подп. и дата

Изм. Лист	№ докум.	Подп.	Дата

ТГДА.647110.001-308-2 ЭЗ



Резерв

Резерв

Резерв

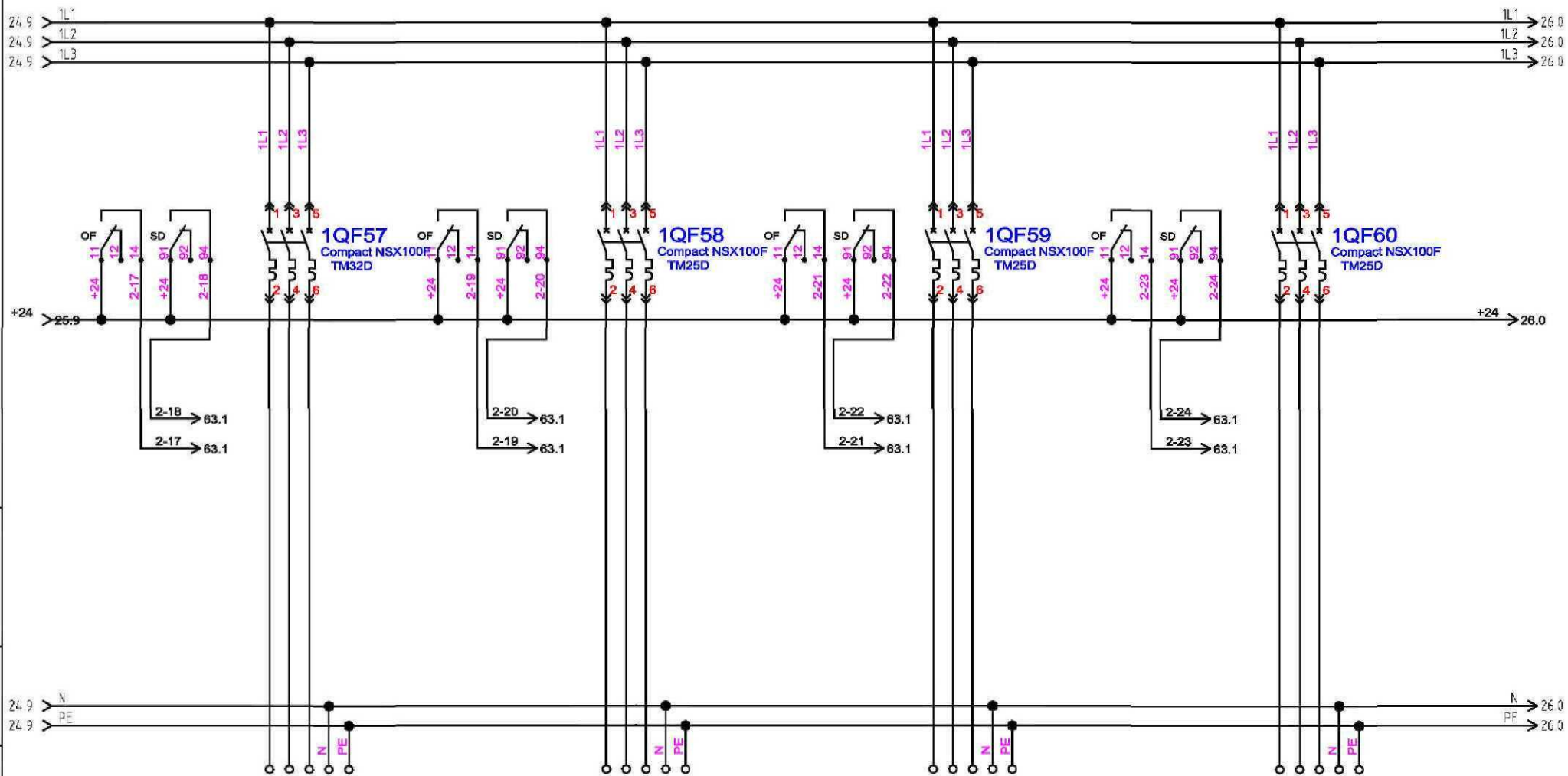
Резерв

Распределение  
(Панель №2)

Изм. № подл.	Подп. и дата	Взам. инв. №	Инд. № дубл.	Подп. и дата

Изм.	Лист	№ докум.	Подп.	Дата

ТГДА.647110.001-308-2 ЭЗ



Резерв

Резерв

Резерв

Резерв

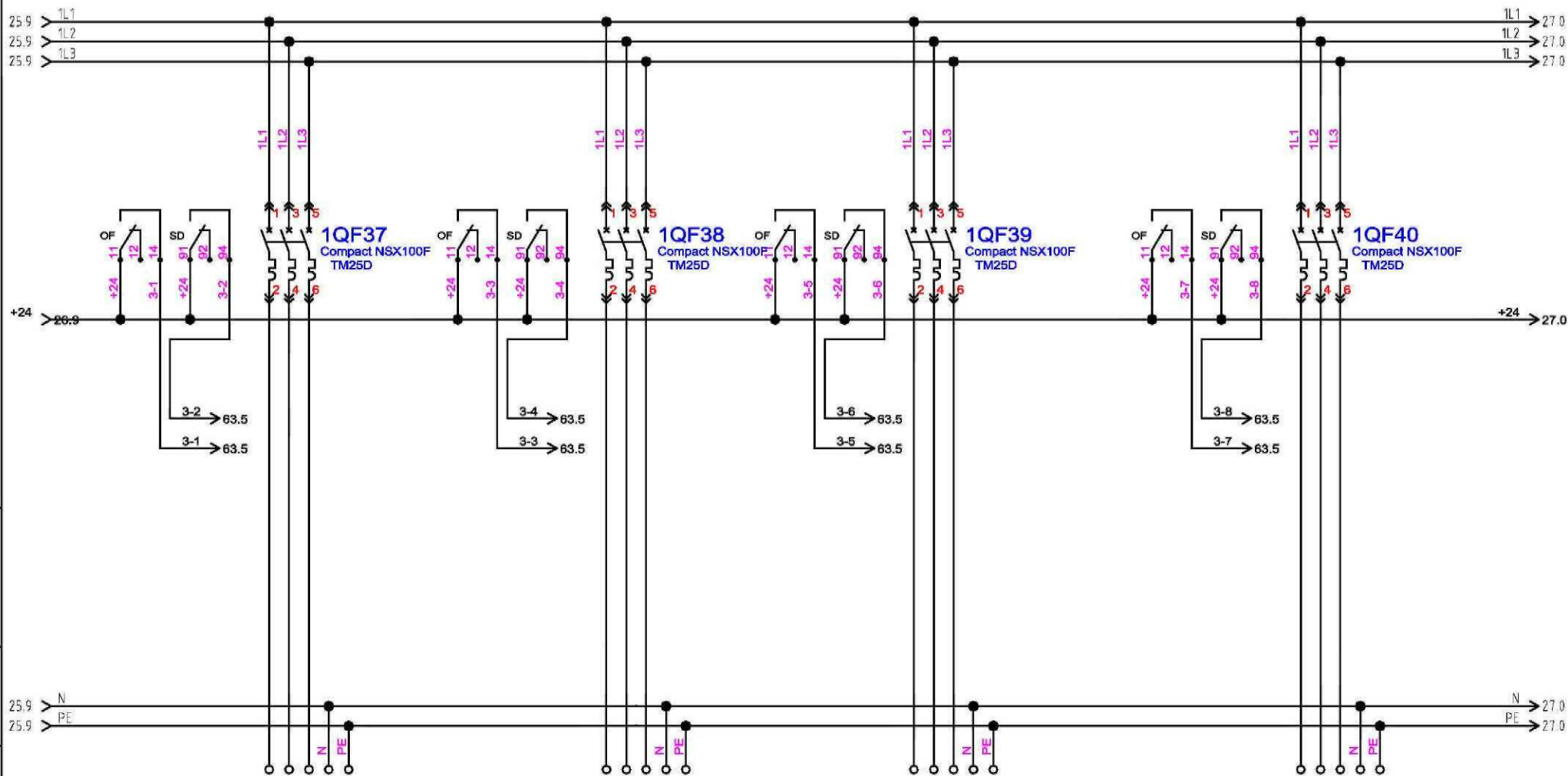
Распределение  
(Панель №2)

Инд. № подл.	Подп. и дата
Взам. инв. №	Инд. № дубл.
Подп. и дата	Подп. и дата

Изм.	Лист	№ докум.	Подп.	Дата

ТГДА.647110.001-308-2 Э3





Привод РПН  
АТ-1

Привод РПН  
АТ-3

Привод РПН  
ЛРТ-1

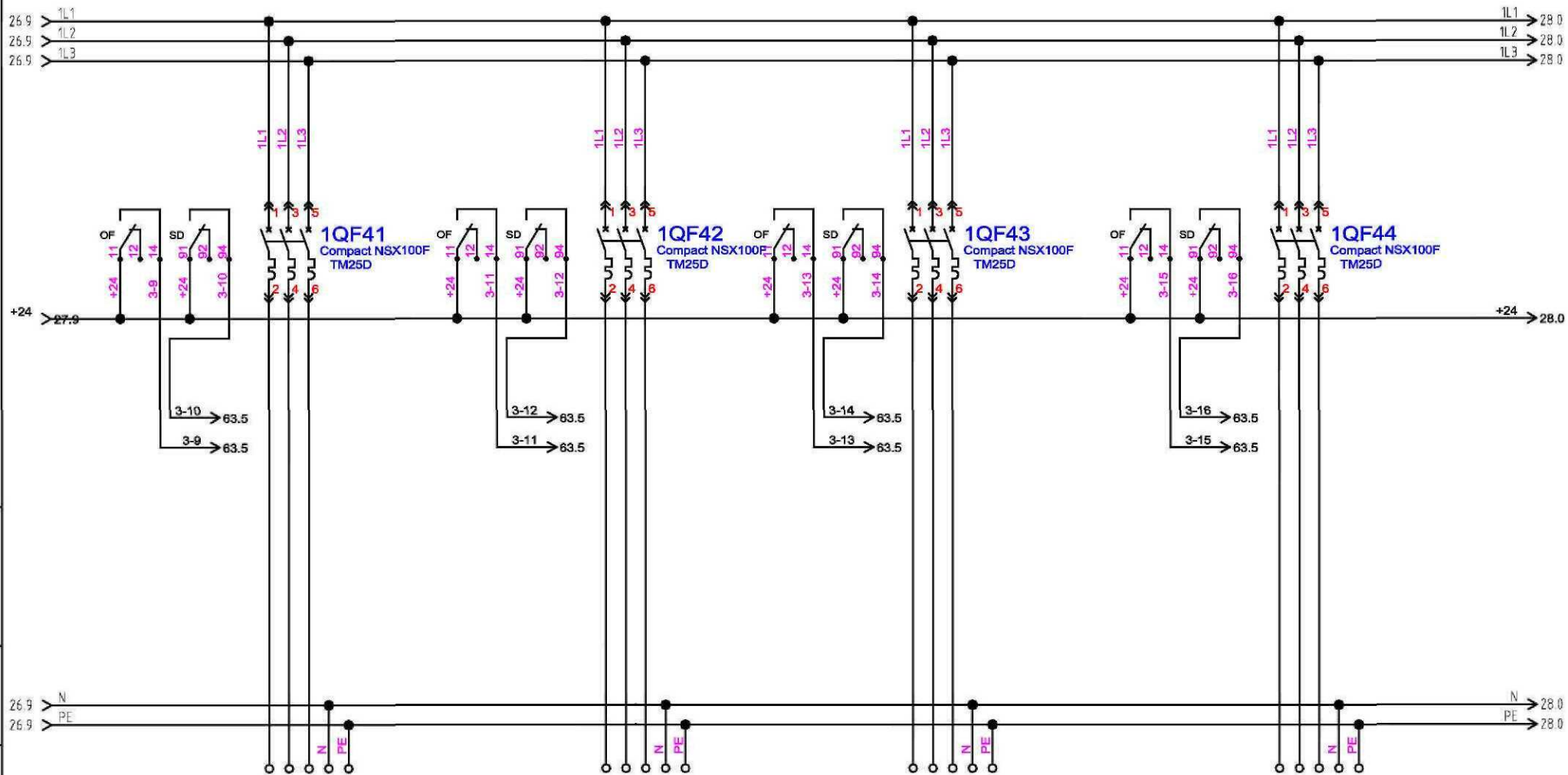
Привод РПН  
ЛРТ-3

Распределение  
(Панель №3)

Ивл. № подл.	Подл. и дата
Взам. инв. №	Ивл. № дубл.
Подл. и дата	Подл. и дата

Изм.	Лист	№ докум.	Подп.	Дата

ТГДА.647110.001-308-2 ЭЗ



Привод РПН  
Т-11

Пит. привода  
ДГК-35кВ L1H

Пит. привода  
ДГК-10кВ L1K

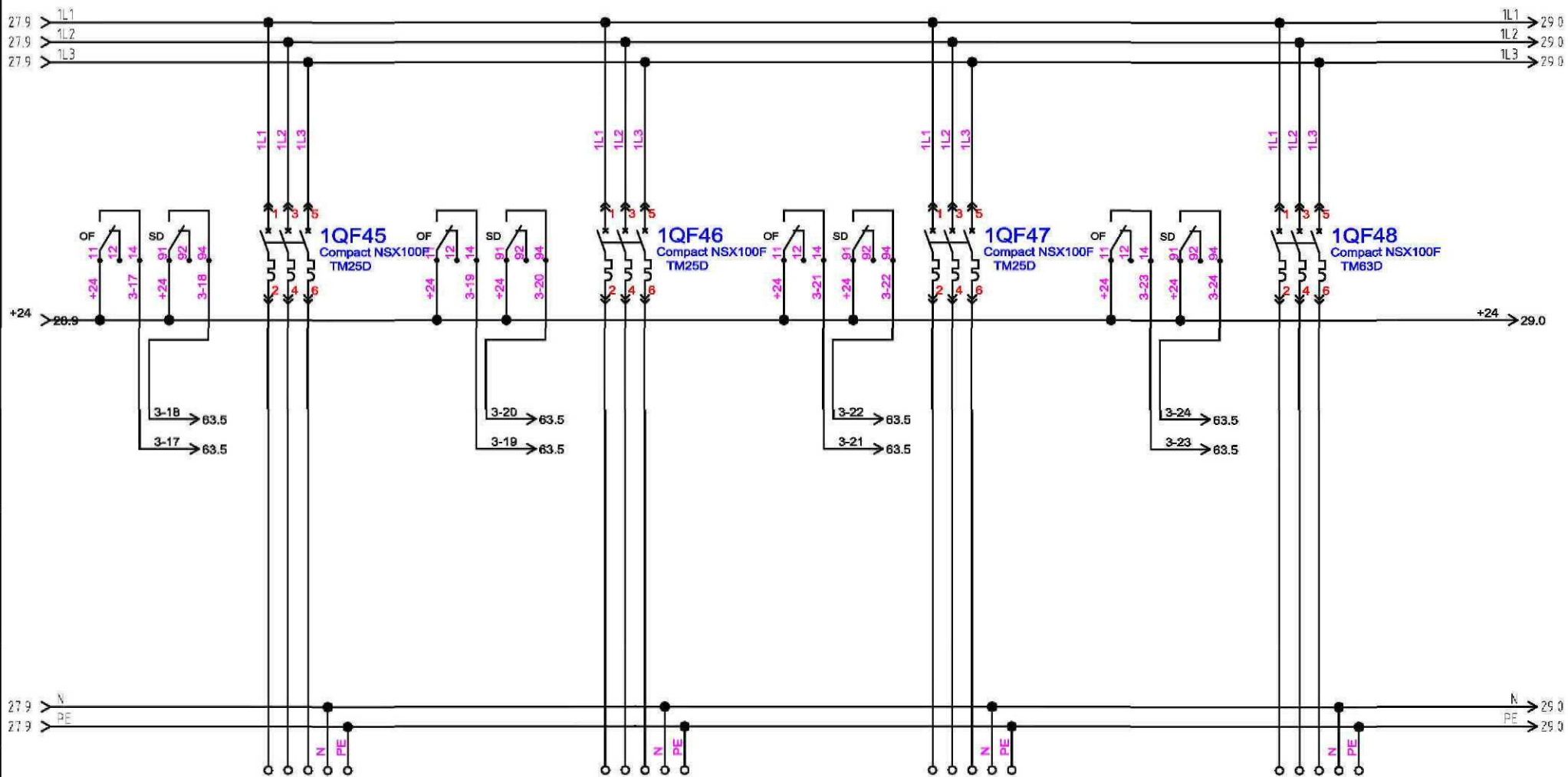
Пит. привода  
ДГК-10кВ L3K

Распределение  
(Панель №3)

Ивл. № подл.	Подп. и дата	Взам. инв. №	Ивл. № дубл.	Подп. и дата

Изм.	Лист	№ докум.	Подп.	Дата

ТГДА.647110.001-308-2 ЭЗ



Пит. привода  
ДГК-10кВ L5К

Пит. привода  
ДГК-10кВ L7К

Пит. привода  
ДГК-6кВ L1Р

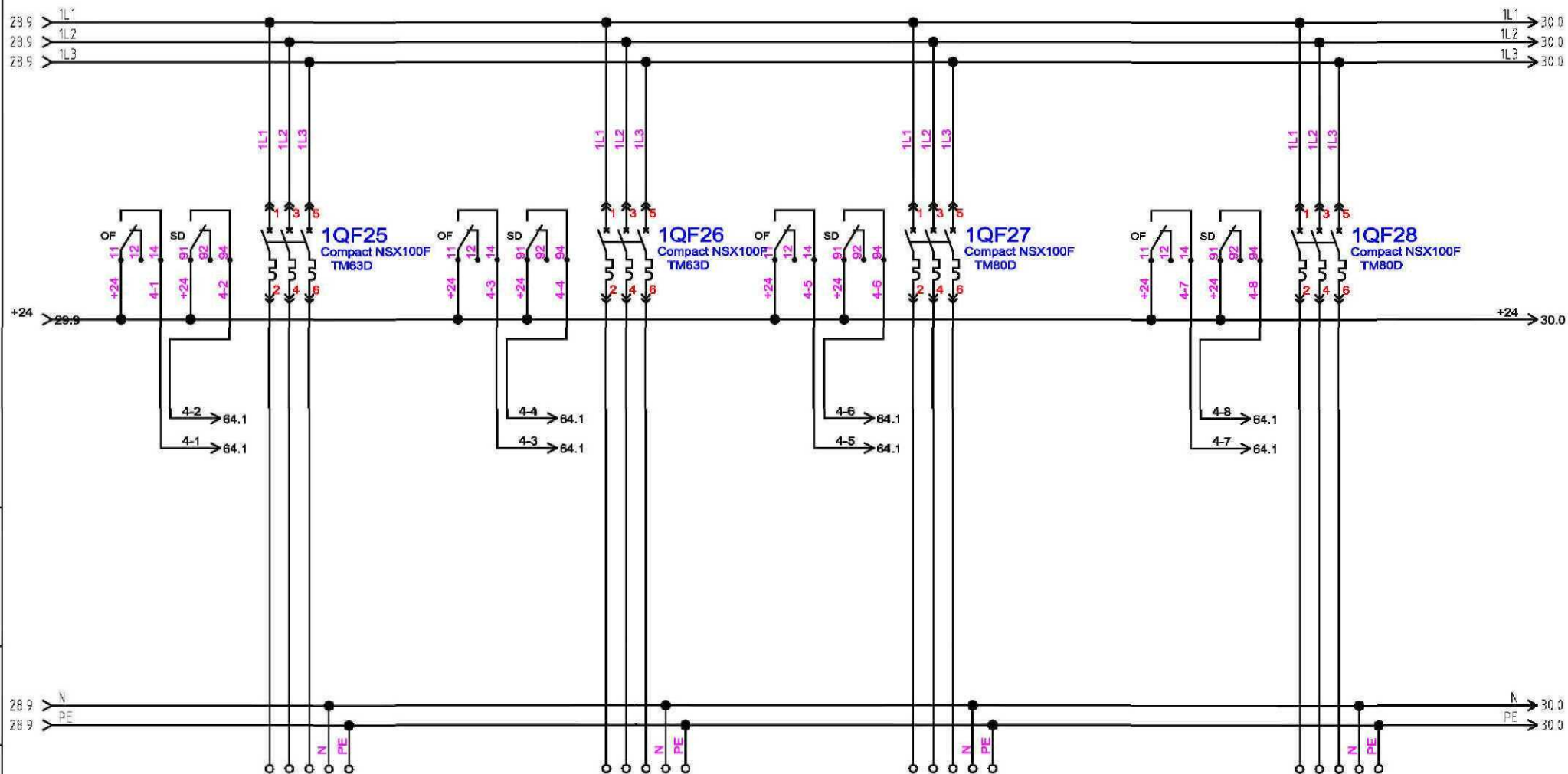
Выпр.-зарядное  
уст-во "ЗПУ 1"

Распределение  
(Панель №3)

Инд. № подл.	Подп. и дата
Взам. инв. №	Инд. № дубл.
Подп. и дата	Подп. и дата

Изм.	Лист	№ докум.	Подп.	Дата

ТГДА.647110.001-308-2 ЭЗ



Обогр. прив.  
выключ. 110кВ  
(SNG3)

Обогр. прив.  
разъед. и шк  
ОРУ (SNG3)

Шк упр. АТ-1  
(ввог 1)

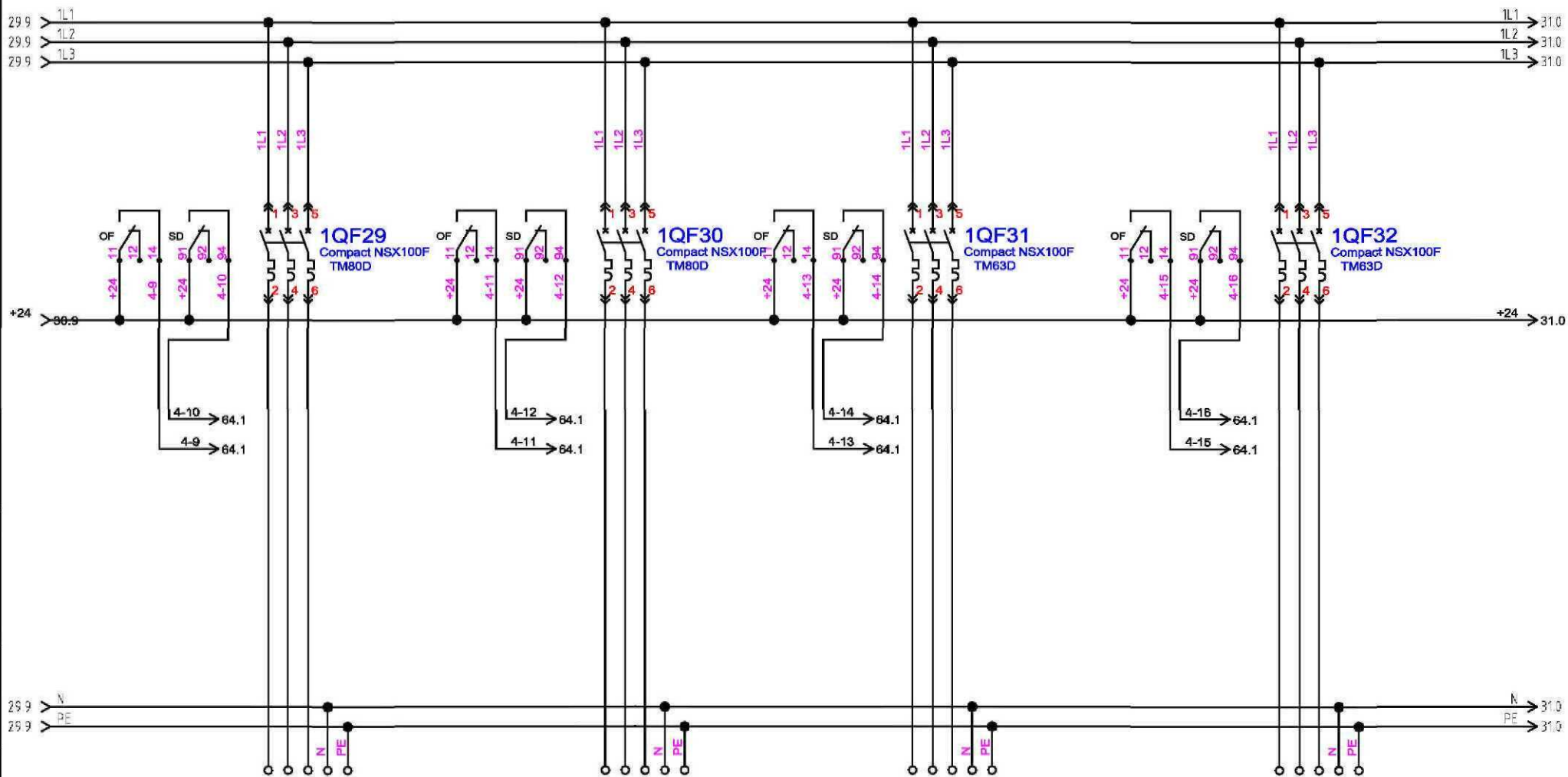
Шк упр. АТ-2  
(ввог 1)

Распределение  
(Панель №4)

Изм. № подл.	Подп. и дата
Взам. инв. №	Инв. № дубл.
Подп. и дата	Подп. и дата

Изм.	Лист	№ докум.	Подп.	Дата

ТГДА.647110.001-308-2 ЭЗ



Шк упр. АТ-3  
(Ввог 1)

Шк упр. АТ-4  
(Ввог 1)

Шк упр. ЛРТ-1  
(Ввог 1)

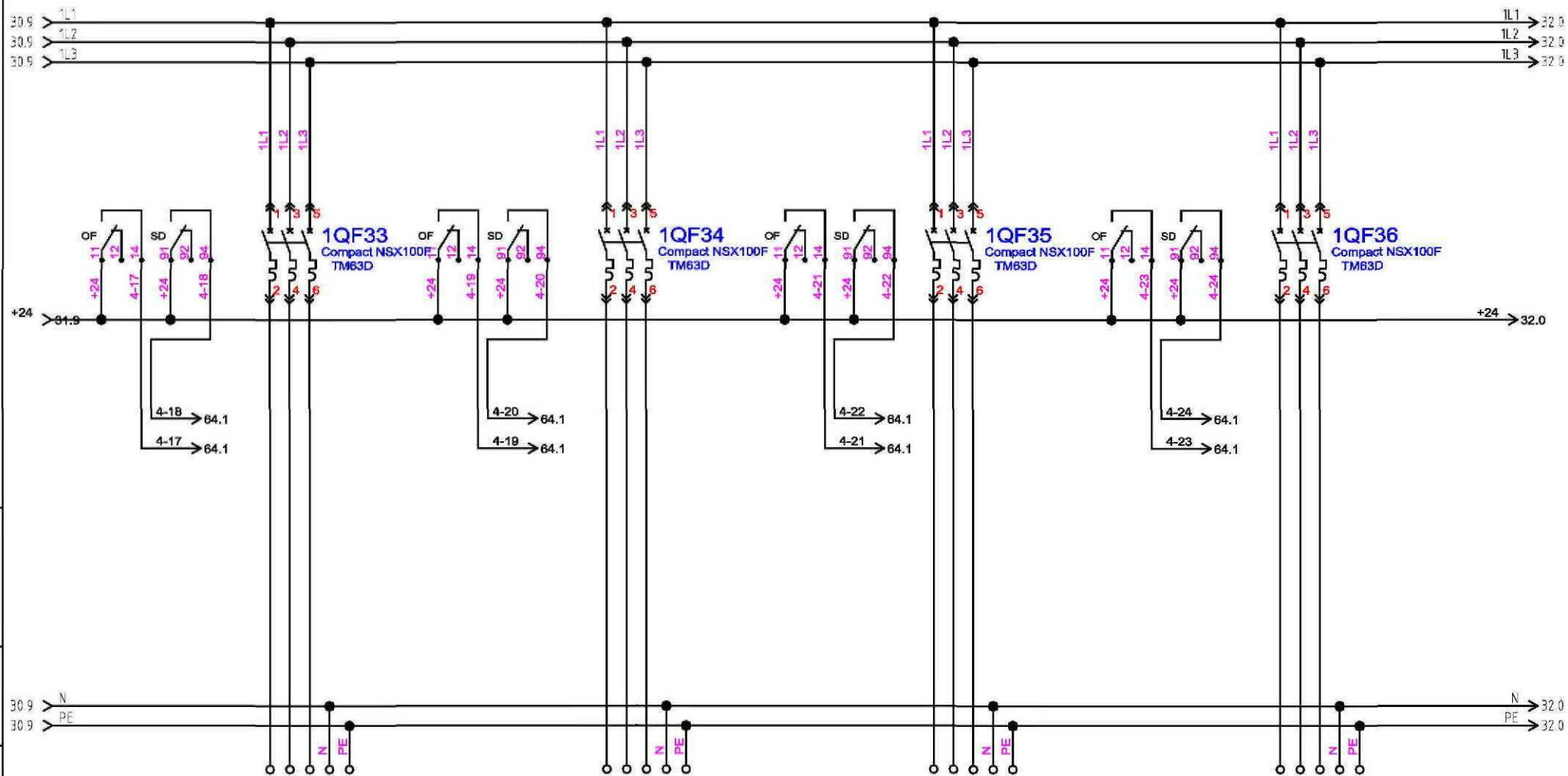
Шк упр. ЛРТ-2  
(Ввог 1)

Распределение  
(Панель №4)

Инд. № подл.	Подп. и дата
Взам. инв. №	Инд. № дубл.
Подп. и дата	Подп. и дата

Изм.	Лист	№ докум.	Подп.	Дата

ТГДА.647110.001-308-2 ЭЗ



Шк упр. ЛРТ-3  
(ВВог 1)

Шк упр. ЛРТ-4  
(ВВог 1)

Шк упр. Т-11  
(ВВог 1)

Шк упр. Т-12  
(ВВог 1)

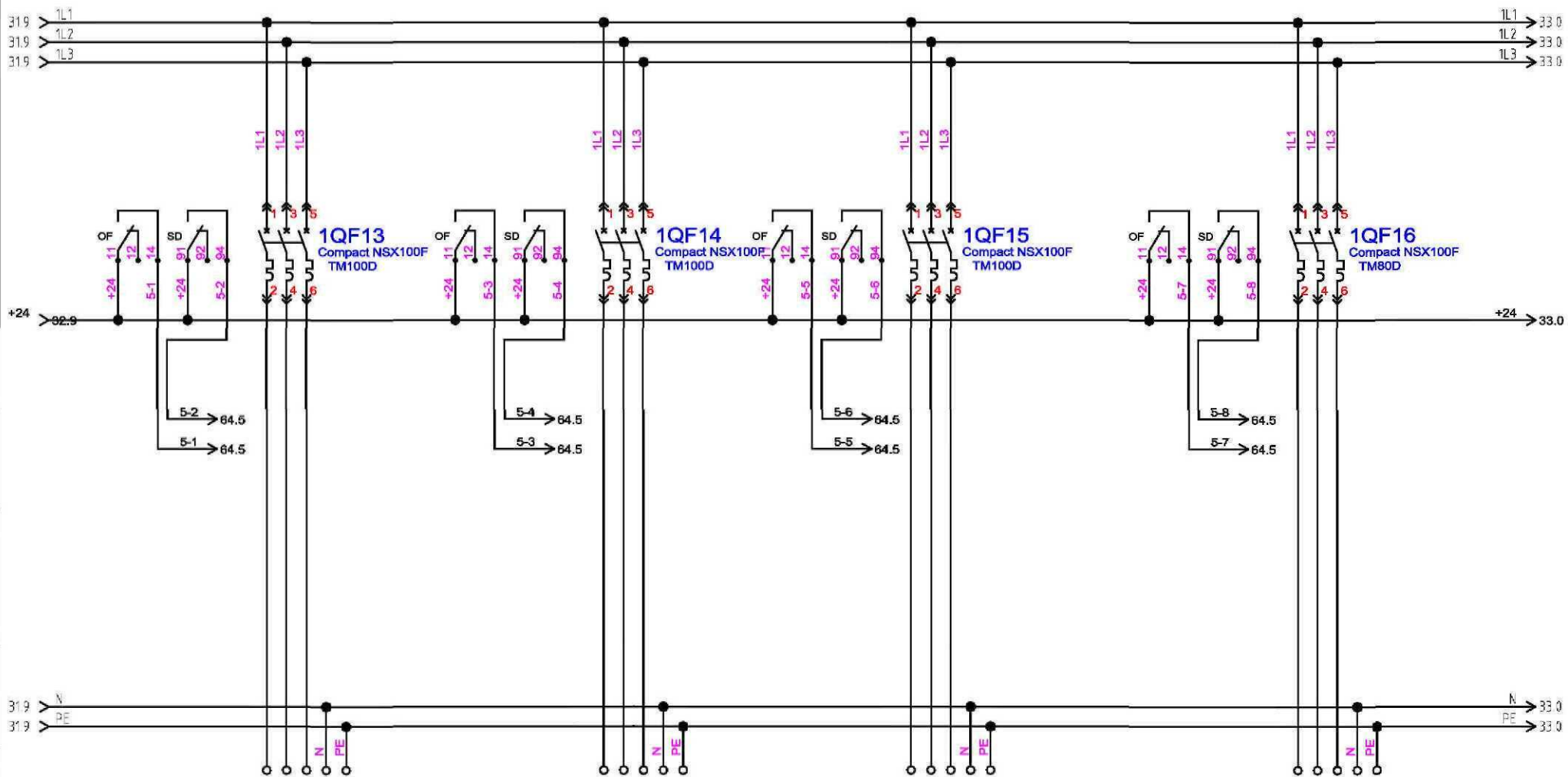
Распределение  
(Панель №4)

Ивл. № подл.	Подп. и дата
Взам. инв. №	Ивл. № дубл.
Подп. и дата	Подп. и дата

Изм.	Лист	№ докум.	Подп.	Дата

ТГДА.647110.001-308-2 Э3





Силовой щиток  
AT1, AT2

Силовой щиток  
ОРУ-6-35 кВ

Резерв

Резерв

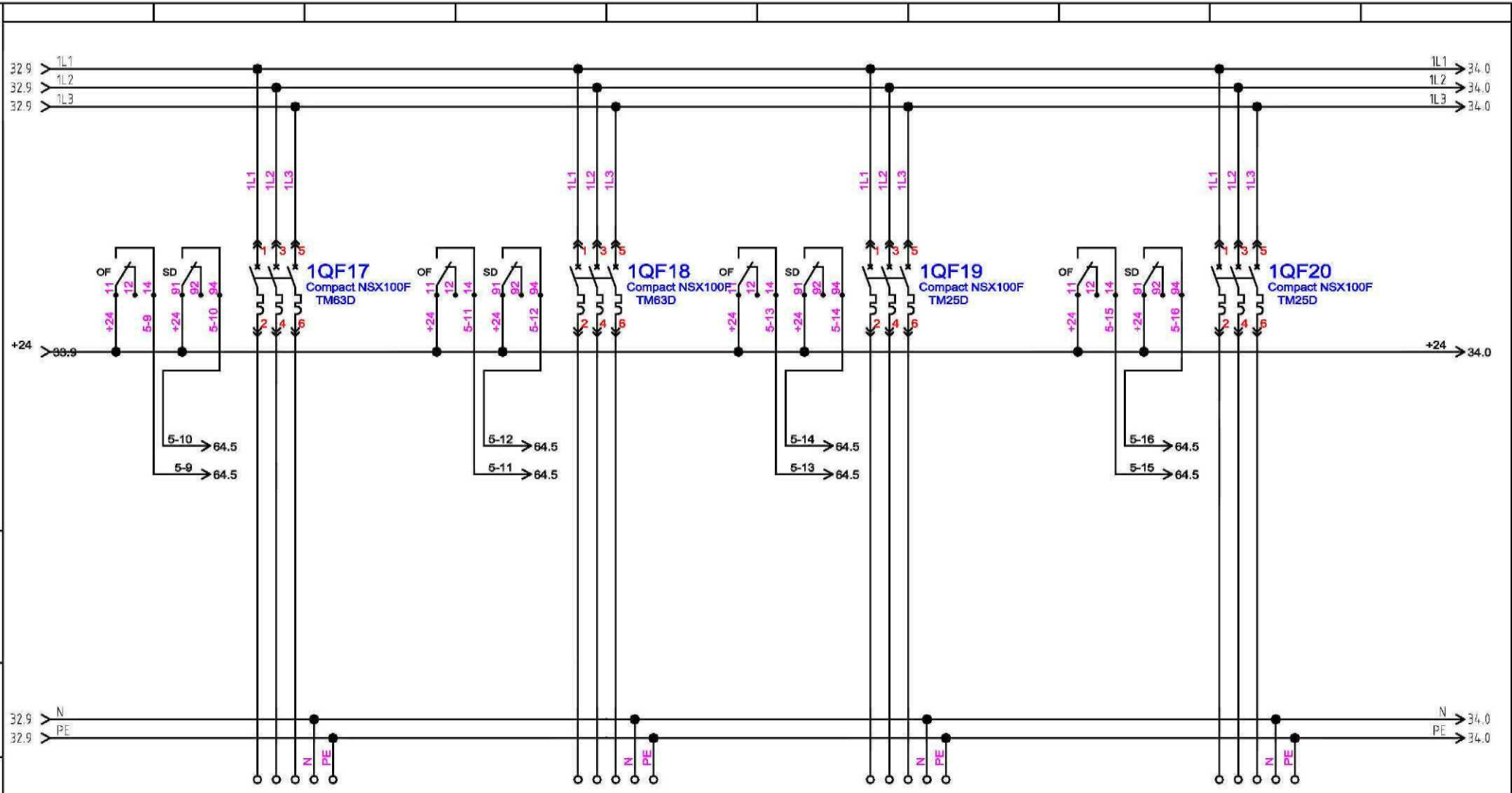
Распределение  
(Панель №5)

Изм. № подл.	Подп. и дата	Взам. инв. №	Инов. № дубл.	Подп. и дата

Изм. Лист	№ докум.	Подп.	Дата

ТГДА.647110.001-308-2 Э3

Ивл. № подл.	Подл. и дата	Взам. инв. №	Ивл. № дубл.	Подл. и дата



Резерв

Резерв

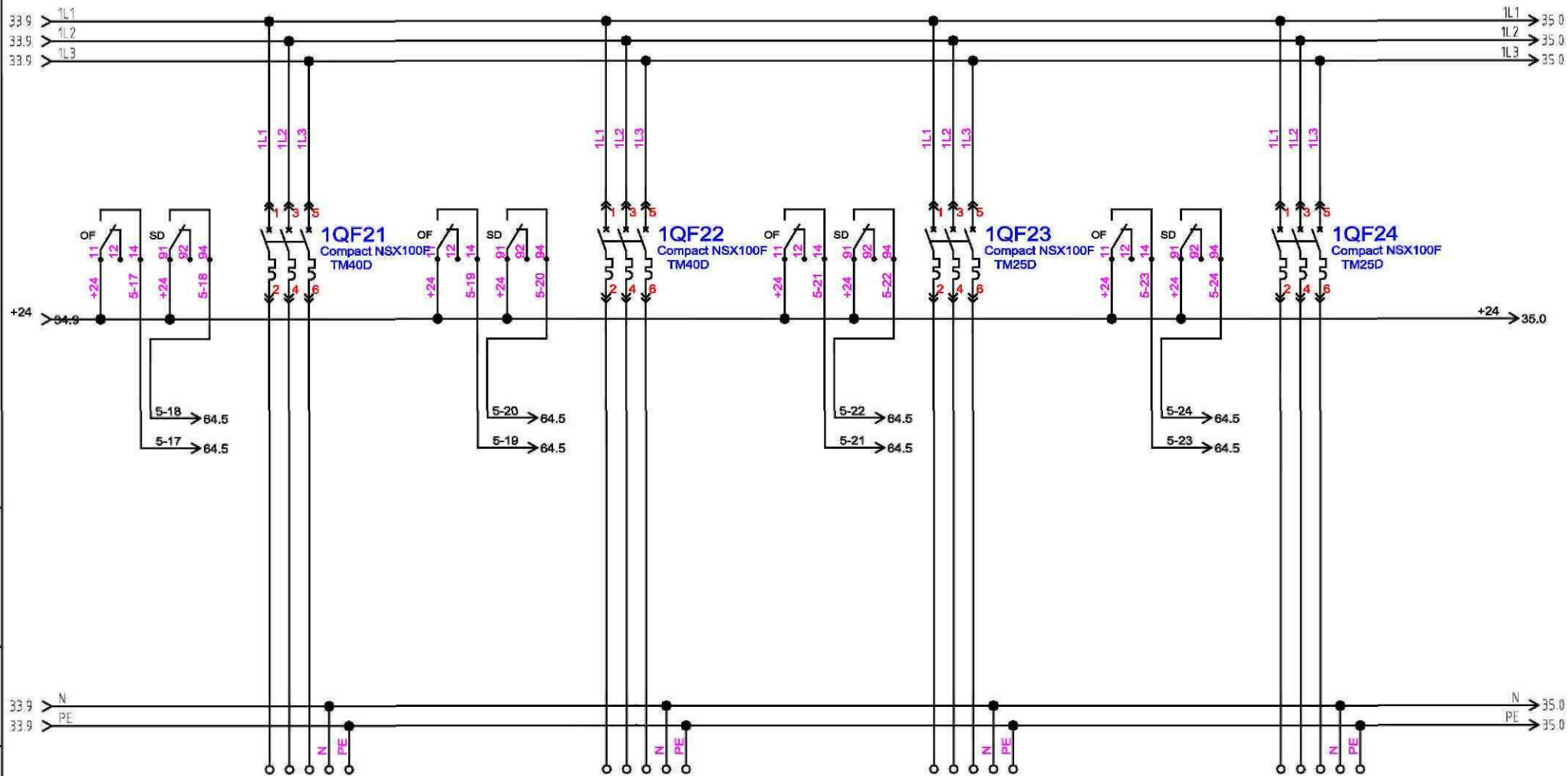
Пит. приводов  
выключ. 220кВ  
(DQE1)

Пит. приводов  
разъед. и шк  
ОРУ (DQE1)

Распределение  
(Панель №5)

Изм.	Лист	№ докум.	Подп.	Дата

ТГДА.647110.001-308-2 ЭЗ



Обогр. прив.  
выключ. 220кВ  
(SNE1)

Обогр. прив.  
разъед. и шк.  
ОРУ (SNE1)

Пит. приводов  
выключ. 110кВ  
(DQG3)

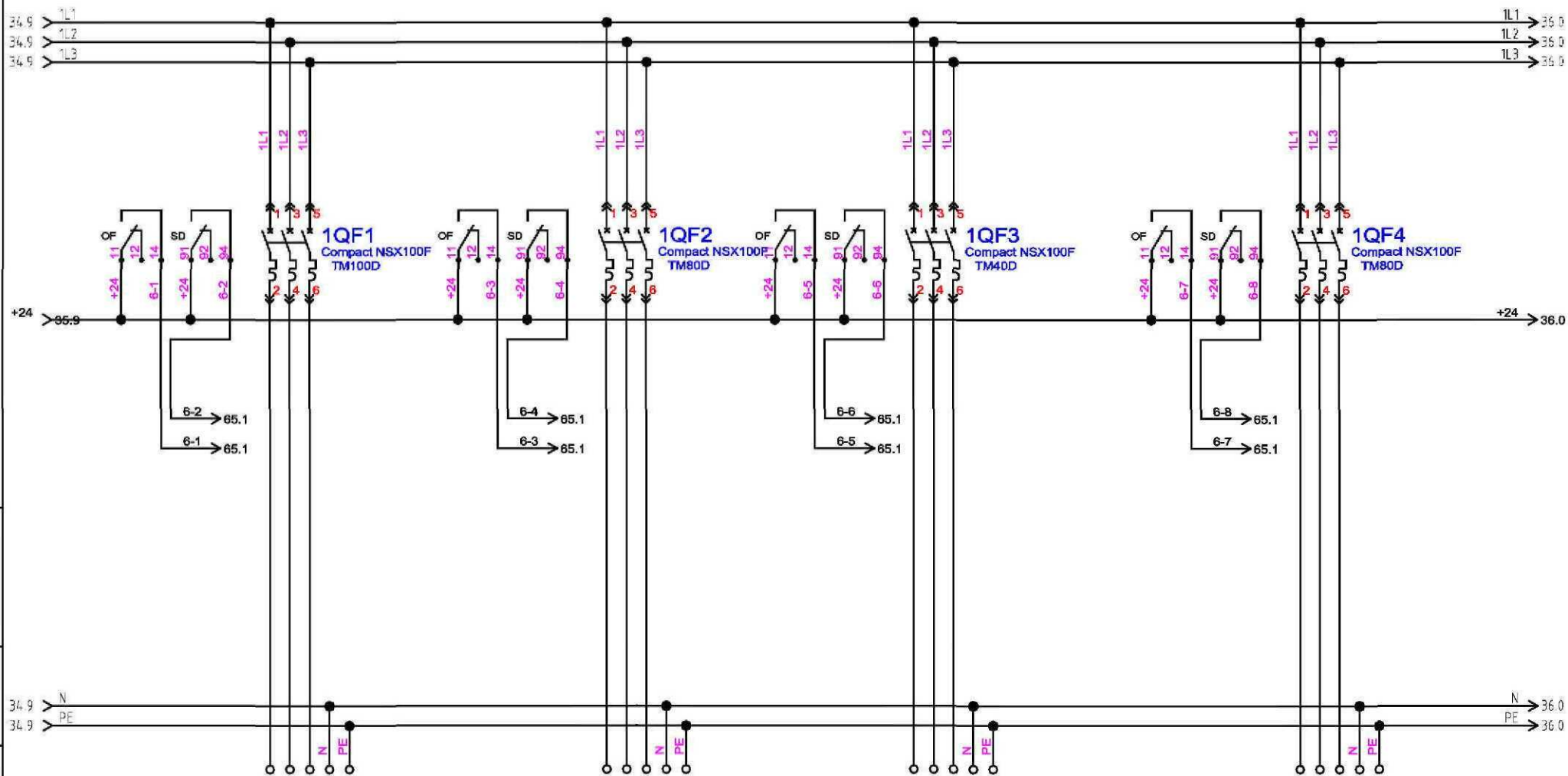
Пит. приводов  
разъед. и шк.  
ОРУ (DQG3)

Распределение  
(Панель №5)

Ивл. № подл.	Подл. и дата	Взам. инв. №	Ивл. № дубл.	Подл. и дата

Изм.	Лист	№ докум.	Подп.	Дата

ТГДА.647110.001-308-2 Э3



Силовая сеть.  
ОПУ. I этаж

Отопление  
ОПУ. I этаж

Освещение  
ОПУ. I этаж

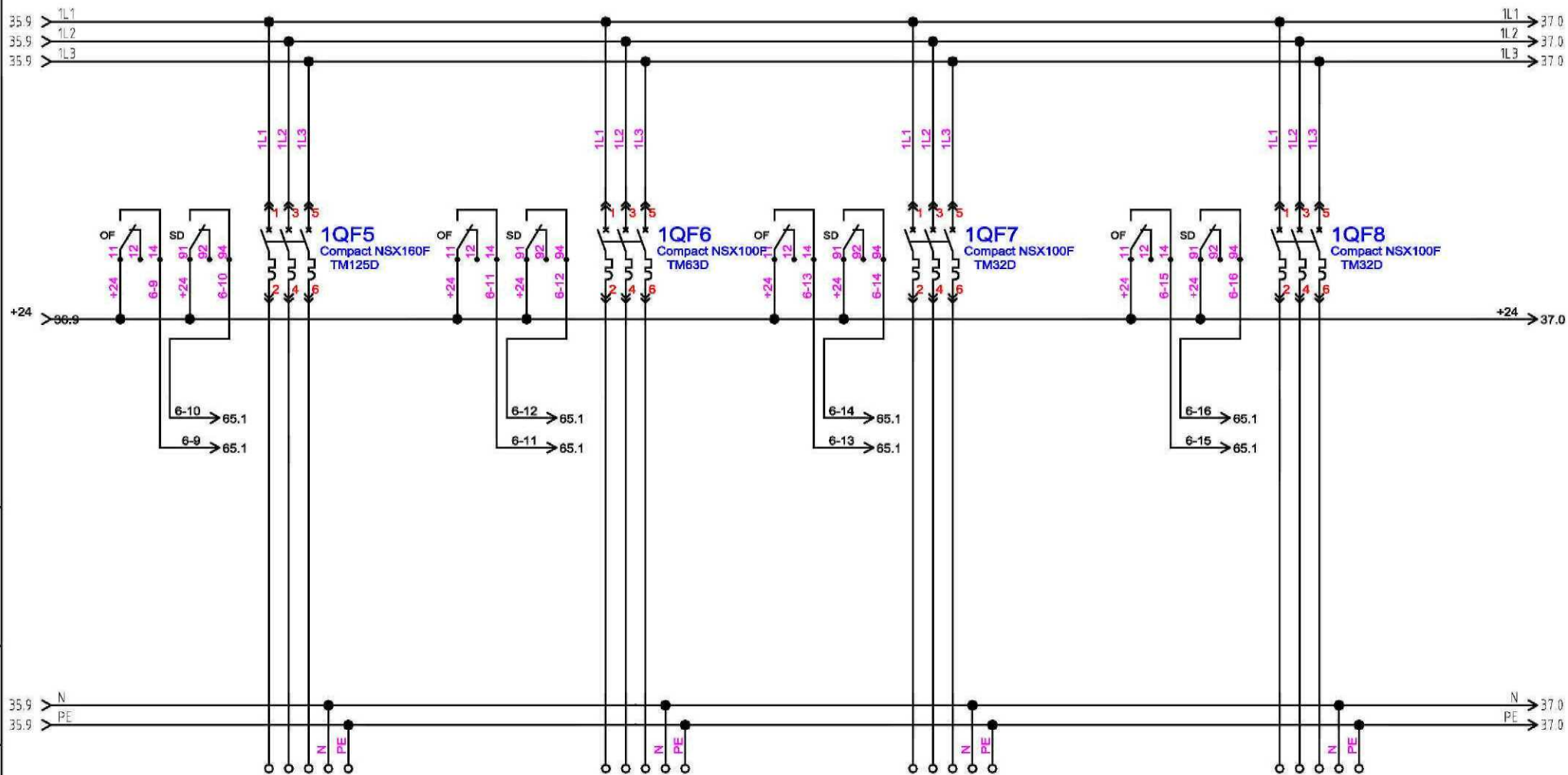
Отопление  
ЗРУ-10 кВ

Распределение  
(Панель №6)

Изм. № подл.	Подп. и дата
Взам. инв. №	Изм. № дубл.
Подп. и дата	Подп. и дата

Изм.	Лист	№ докум.	Подп.	Дата

ТГДА.647110.001-308-2 ЭЗ



Ивл. № подл.	Подл. и дата	Взам. инв. №	Ивл. № дубл.	Подл. и дата

Общий  
рапред. щит  
ЗРУ-6, 35 кВ

Очистные  
сооружения

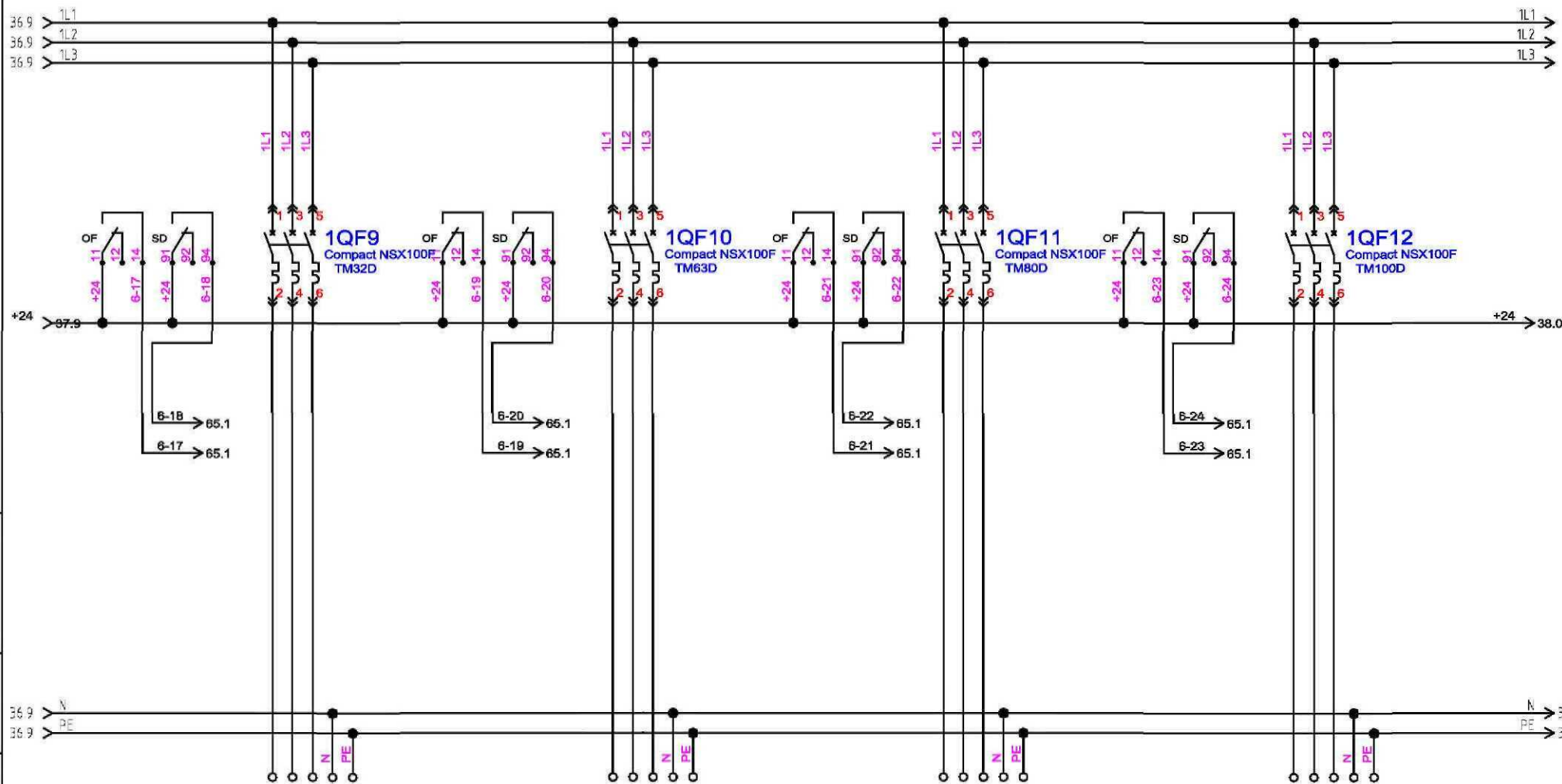
Отопление  
проходной

Освещение ОРУ.  
Мачты DY1, DY2

Распределение  
(Панель №6)

Изм.	Лист	№ докум.	Подп.	Дата

ТГДА.647110.001-308-2 Э3



Освещение ОРУ.  
Мачта DY5

Периметр.  
освещ. ОРУ

Связь и сист.  
техн. средств  
безопасности

Силовой щиток  
ОРУ-220кВ

Распределение  
(Панель №6)

Изм. № подл.	Подп. и дата
Взам. инв. №	Интв. № дубл.
Подп. и дата	Подп. и дата

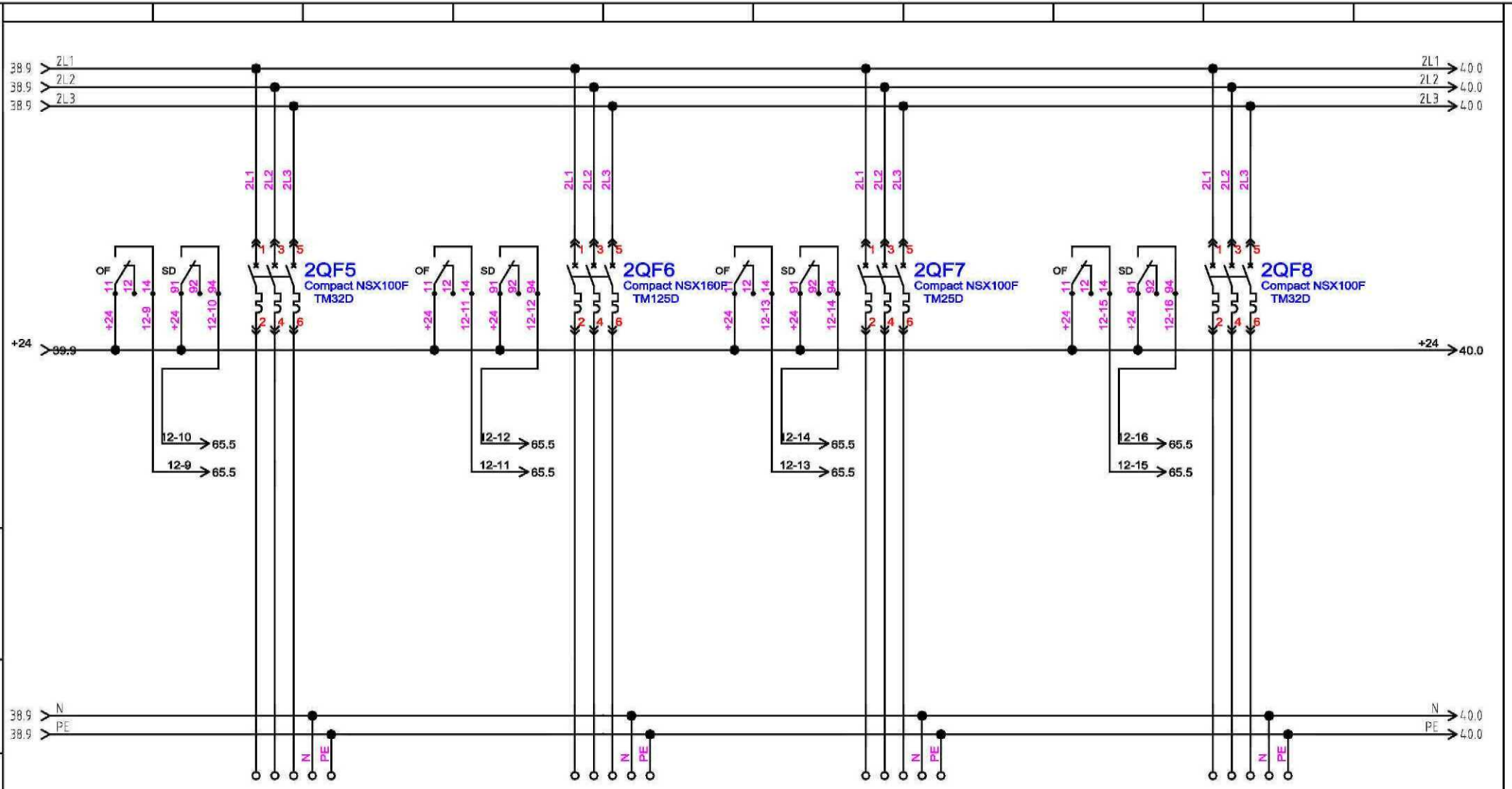
Изм	Лист	№ докум.	Подп.	Дата

ТГДА.647110.001-308-2 ЭЗ





Ивл. № подл.	Подл. и дата	Взам. инв. №	Ивл. № дубл.	Подл. и дата



Силовая сеть.  
ЗРУ-10кВ

Насосная

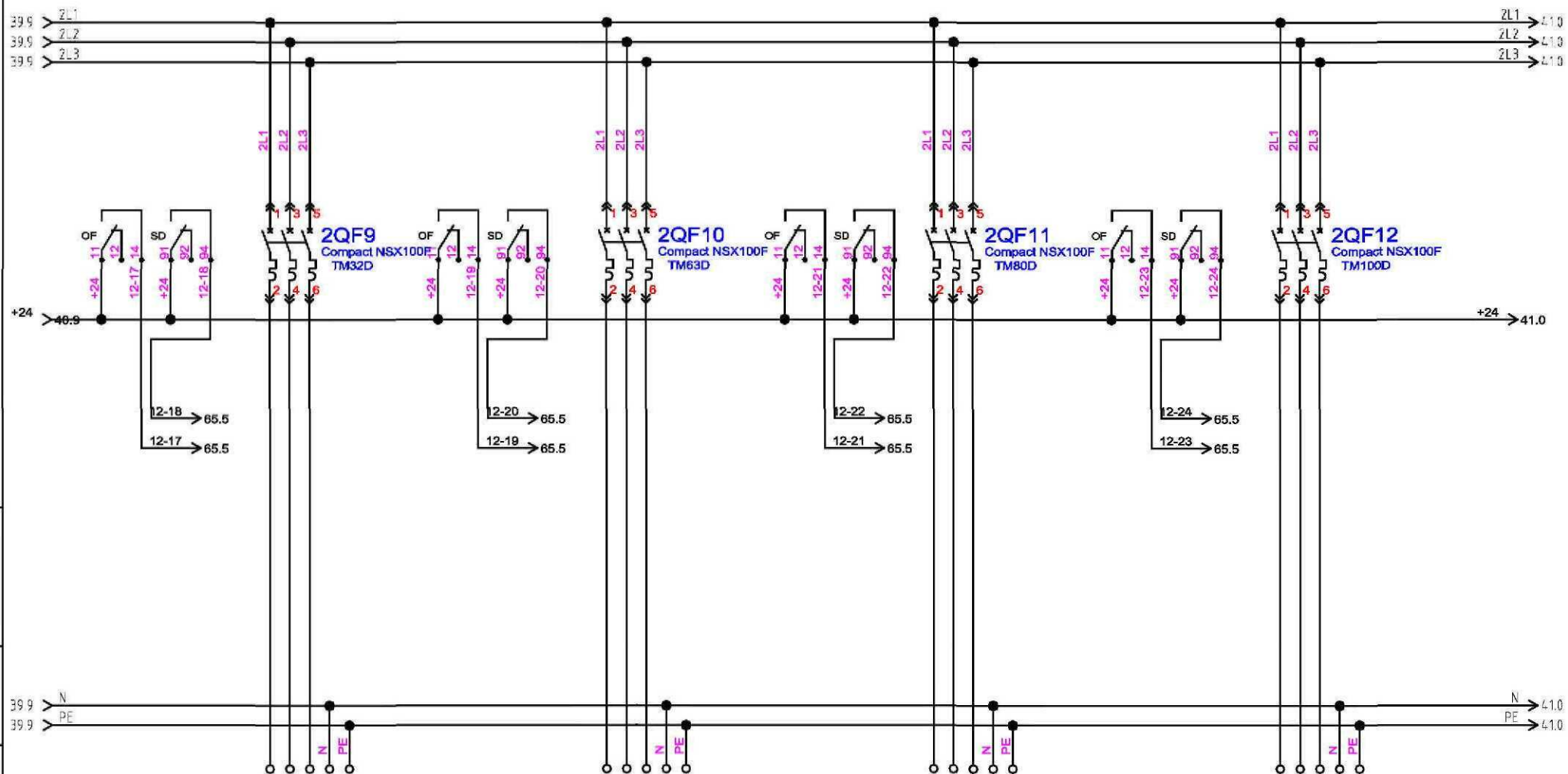
Силовая сеть,  
освещение  
проходной

Освещение ОРУ.  
Мачты ДУ3, ДУ4

Распределение  
(Панель №12)

Изм.	Лист	№ докум.	Подп.	Дата

ТГДА.647110.001-308-2 Э3



Освещение ОРУ.  
Мачты DY6, DY7

Периметр.  
освещ. ОРУ

Связь и сист.  
техн. средств  
безопасности

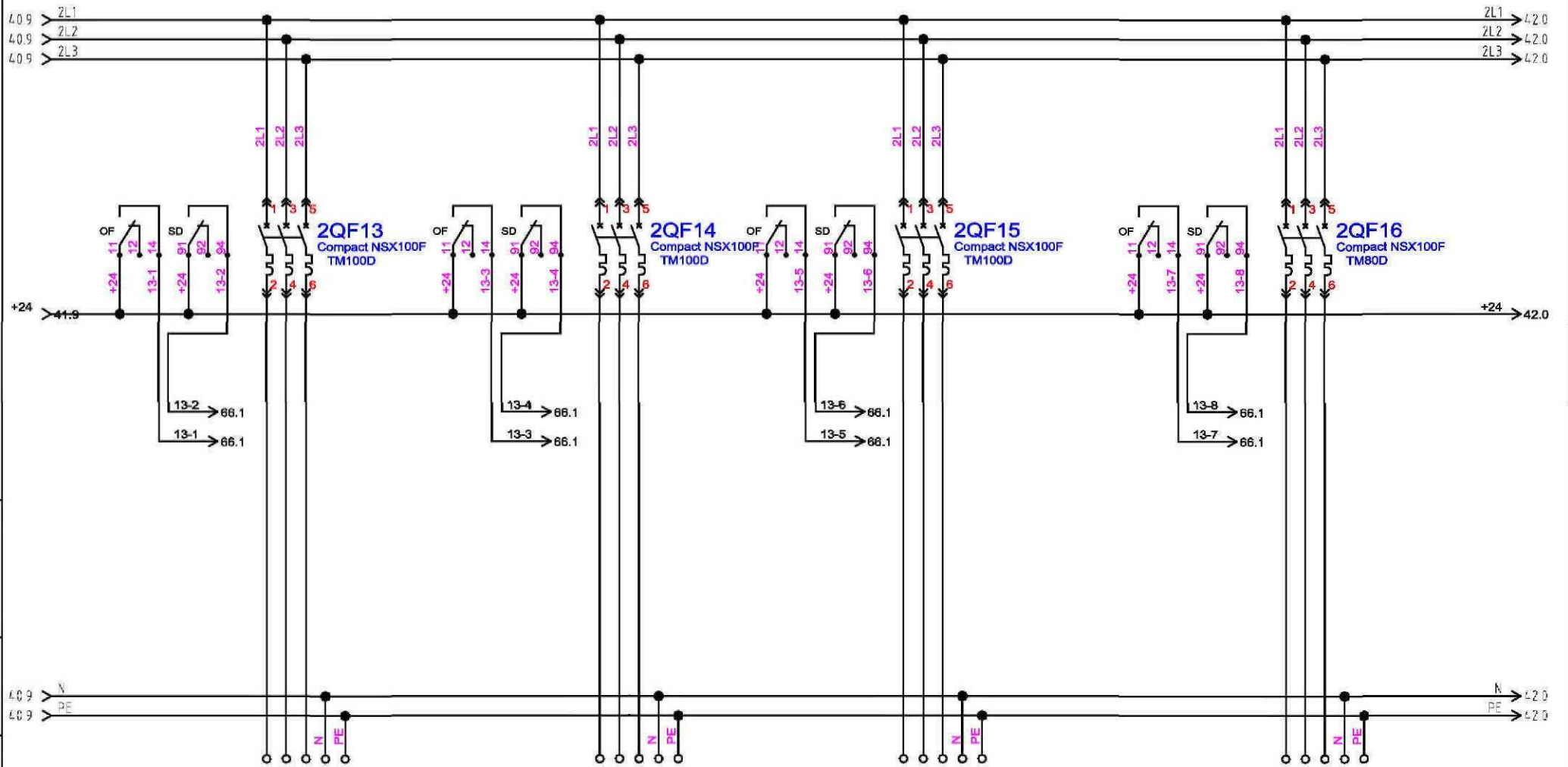
Силовой щиток  
ОРУ-110кВ

Распределение  
(Панель №12)

Изм. № подл.	Подп. и дата
Взам. инв. №	Изм. № дубл.
Подп. и дата	Подп. и дата

Изм.	Лист	№ докум.	Подп.	Дата

ТГДА.647110.001-308-2 ЭЗ



Силовой щиток  
AT3, AT4

Силовой щиток  
ОРУ-10кВ

Резерв

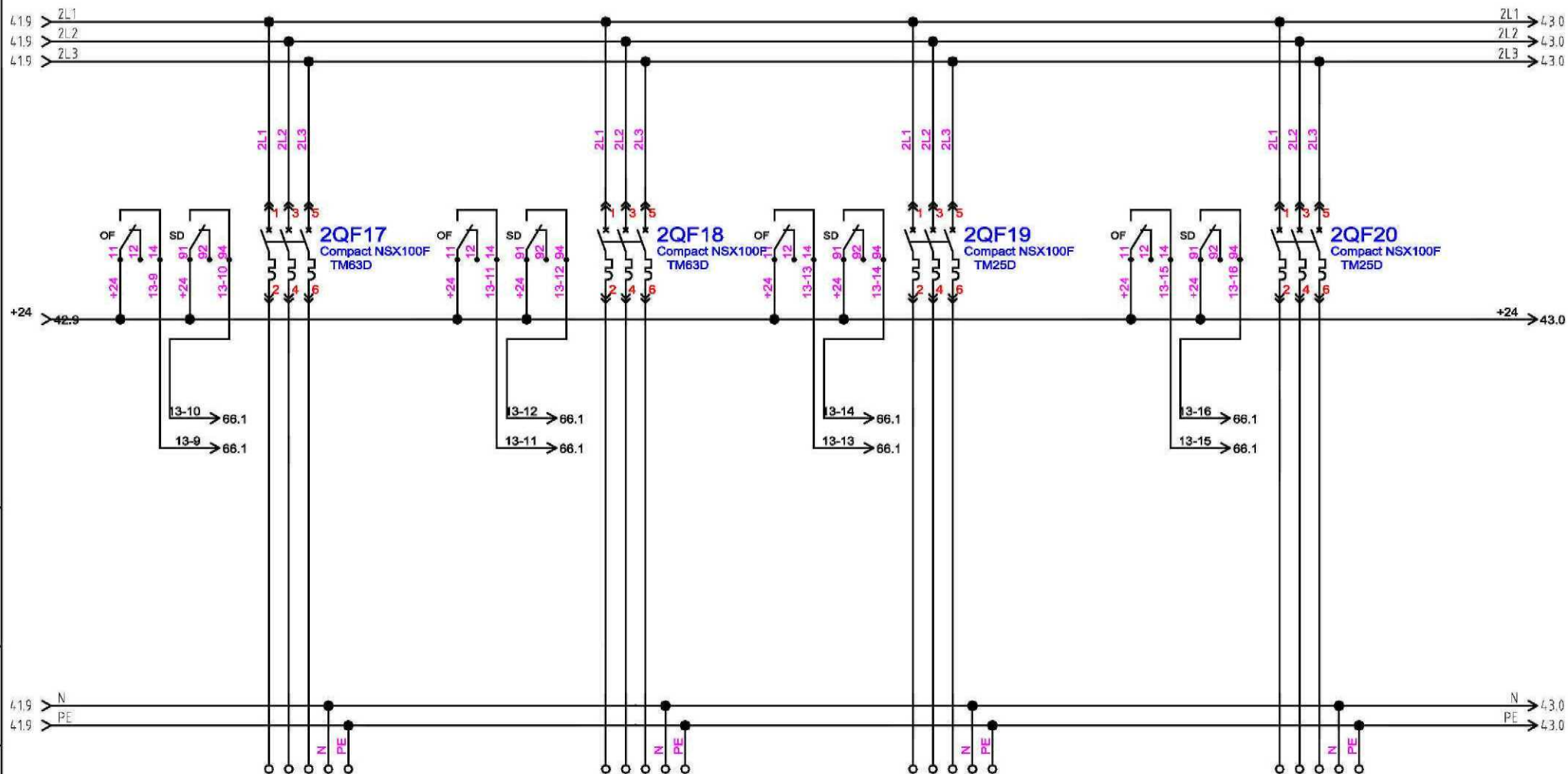
Резерв

Распределение  
(Панель №13)

Инд. № подл.	Подп. и дата
Взам. инв. №	Инд. № дубл.
Подп. и дата	Подп. и дата

Изм.	Лист	№ докум.	Подп.	Дата

ТГДА.647110.001-308-2 ЭЗ



Резерв

Резерв

Пит. приводов  
выключ. 220кВ  
(DQE2)

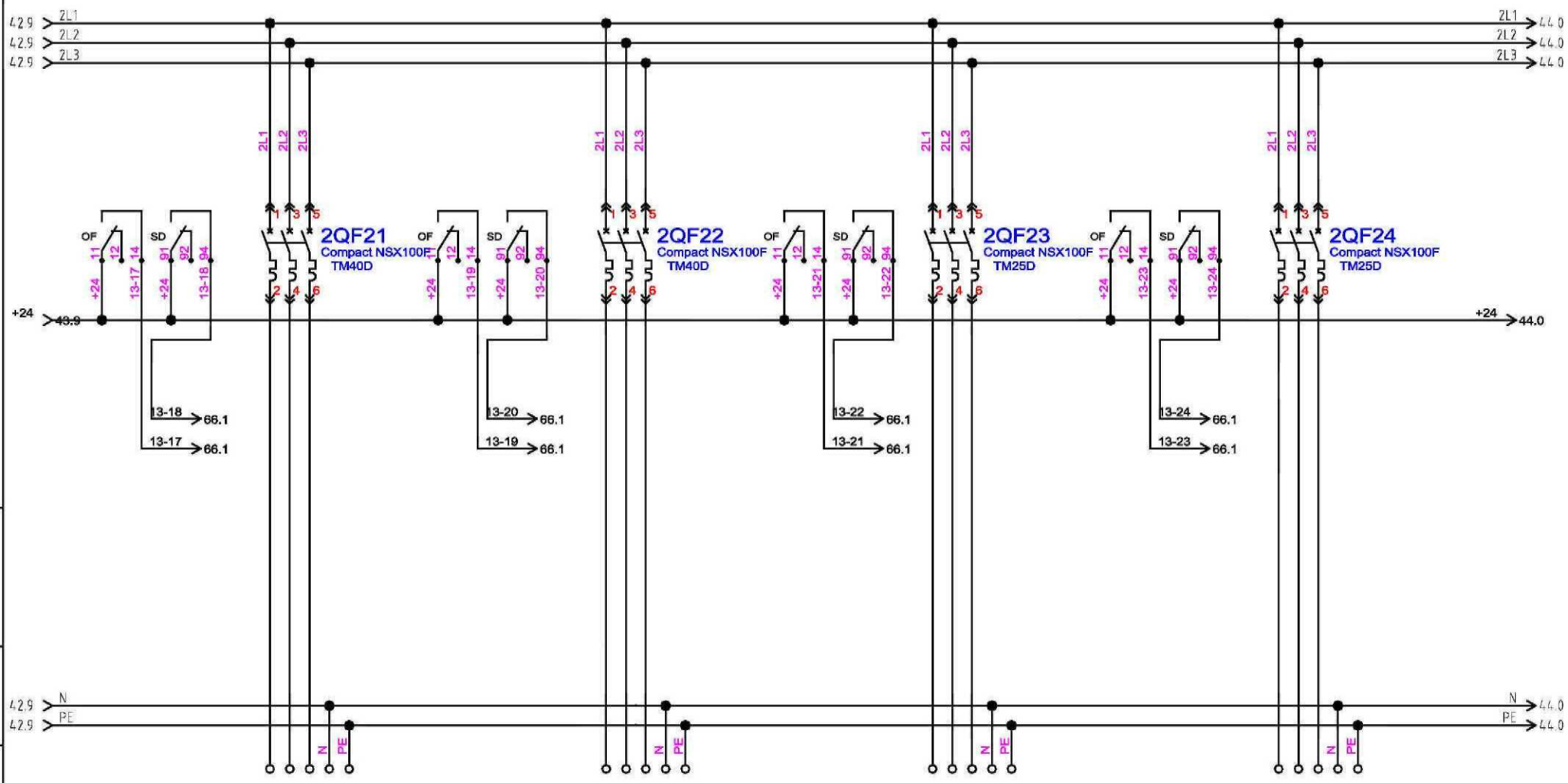
Пит. приводов  
разъед. и шк  
ОРУ (DQE2)

Распределение  
(Панель №13)

Ивл. № подл.	Подл. и дата
Взам. инв. №	Ивл. № дубл.
Ивл. № дубл.	Подл. и дата

Изм	Лист	№ докум.	Подп.	Дата

ТГДА.647110.001-308-2 ЭЗ



Обогр. прив.  
выключ. 220кВ  
(SNE2)

Обогр. прив.  
разъед. и шк.  
ОРУ (SNE2)

Пит. приводов  
выключ. 110кВ  
(DQG4)

Пит. приводов  
разъед. и шк.  
ОРУ (DQG4)

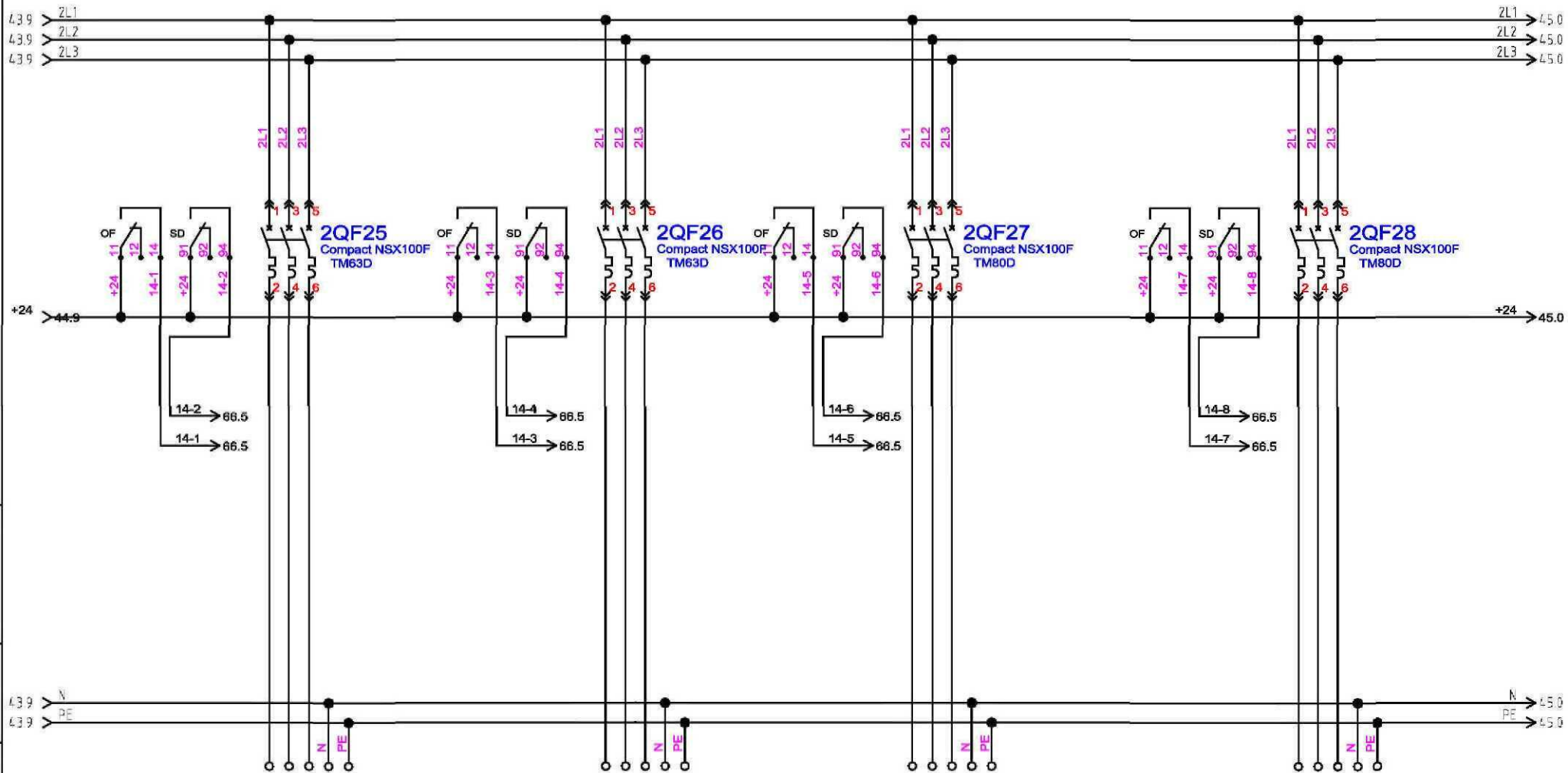
Распределение  
(Панель №13)

Ивл. № подл.	Подп. и дата
Взам. инв. №	Ивл. № дубл.
Подп. и дата	Подп. и дата

Изм.	Лист	№ докум.	Подп.	Дата

ТГДА.647110.001-308-2 ЭЗ





Обогр. прив.  
Выключ. 110кВ  
(SNG4)

Обогр. прив.  
развөг. и шк.  
ОРУ (SNG4)

Шк упр. АТ-1  
(ВВог 2)

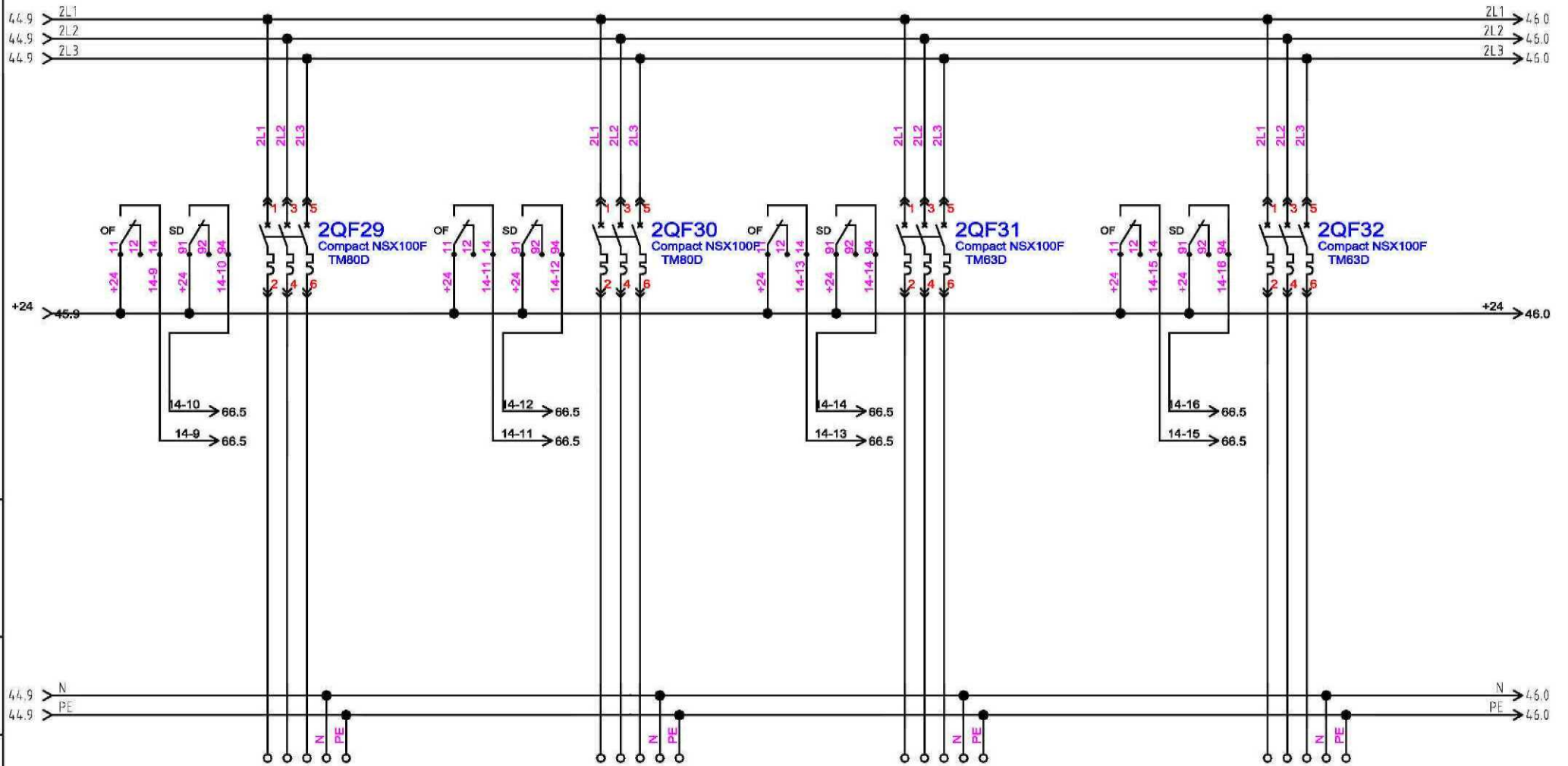
Шк упр. АТ-2  
(ВВог 2)

Распределение  
(Панель №14)

Инд. № подл.	Подп. и дата
Взам. инв. №	Инд. № дубл.
Подп. и дата	Подп. и дата

Изм.	Лист	№ докум.	Подп.	Дата

ТГДА.647110.001-308-2 ЭЗ



Шк упр. АТ-3  
(ввог 2)

Шк упр. АТ-4  
(ввог 2)

Шк упр. ЛРТ-1  
(ввог 2)

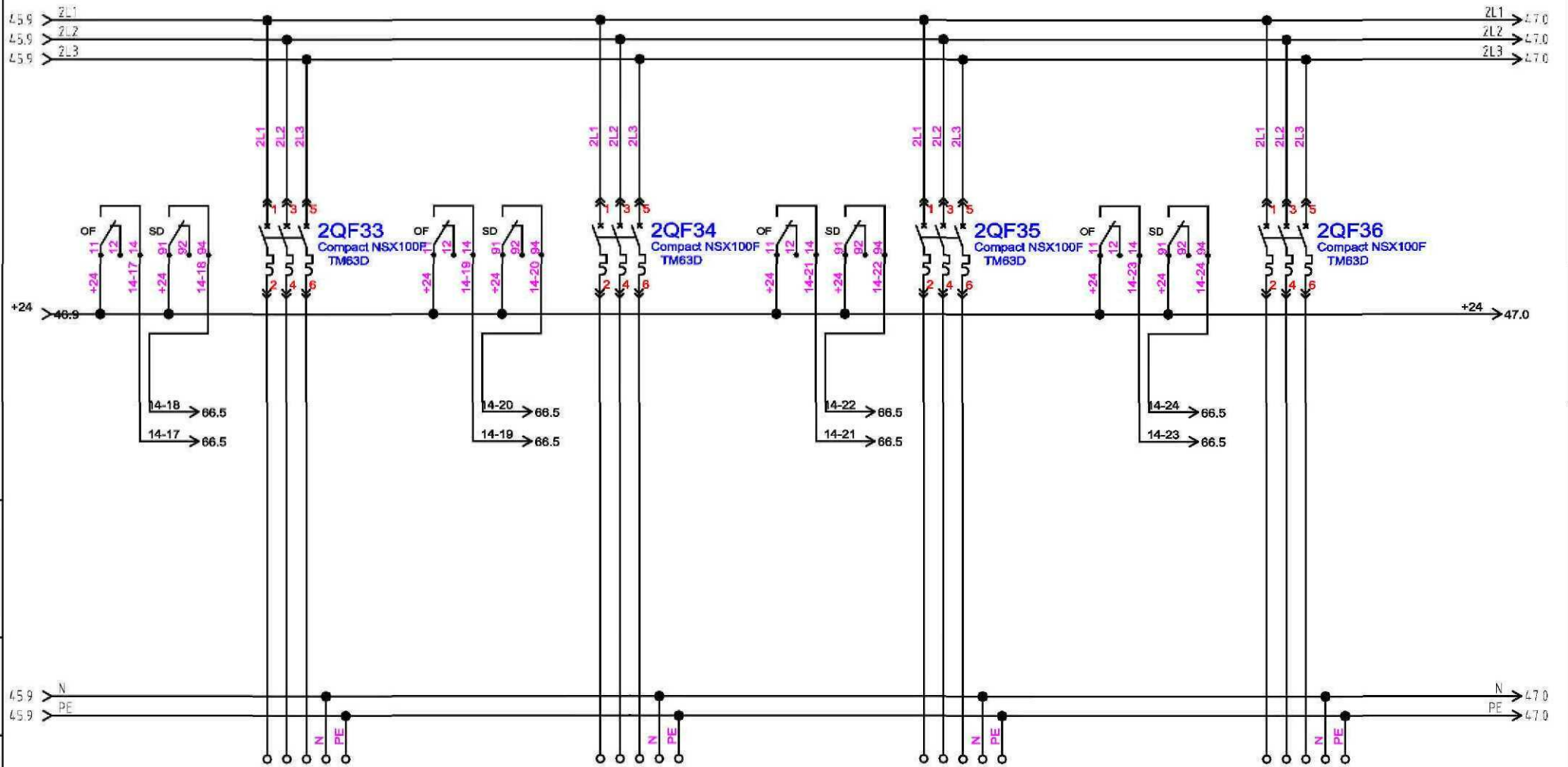
Шк упр. ЛРТ-2  
(ввог 2)

Распределение  
(Панель №14)

Ивл. № подл.	Подл. и дата	Взам. инв. №	Ивл. № дубл.	Подл. и дата

Изм.	Лист	№ докум.	Подп.	Дата

ТГДА.647110.001-308-2 Э3



Шк упр. ЛРТ-3  
(ввог 2)

Шк упр. ЛРТ-4  
(ввог 2)

Шк упр. Т-11  
(ввог 2)

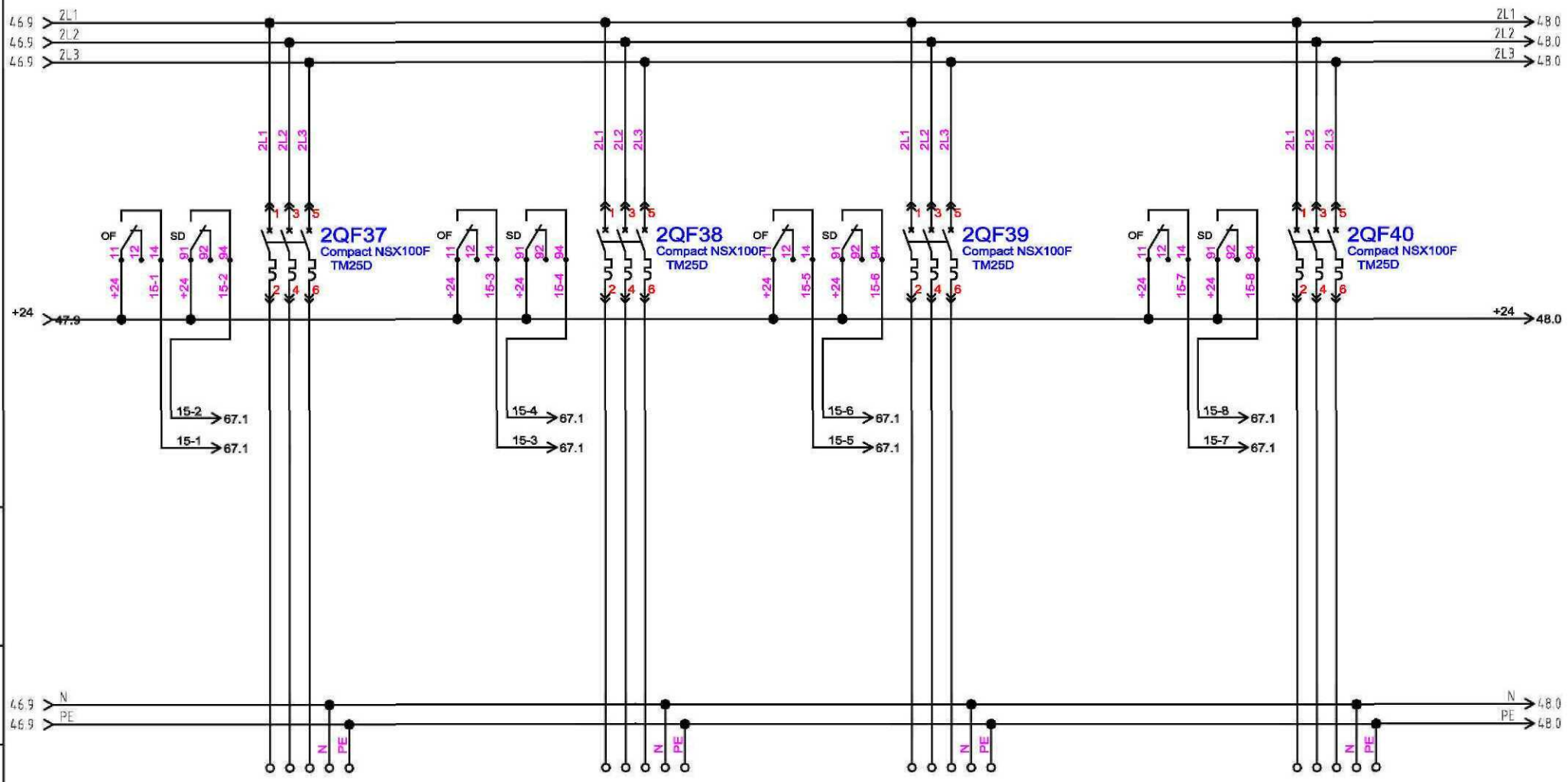
Шк упр. Т-12  
(ввог 2)

Распределение  
(Панель №14)

Изм. № подл.	Подп. и дата
Взам. инв. №	Подп. и дата
Изм. № дубл.	Подп. и дата

Изм.	Лист	№ докум.	Подп.	Дата

ТГДА.647110.001-308-2 Э3



Привод РПН  
АТ-2

Привод РПН  
АТ-4

Привод РПН  
ЛРТ-2

Привод РПН  
ЛРТ-4

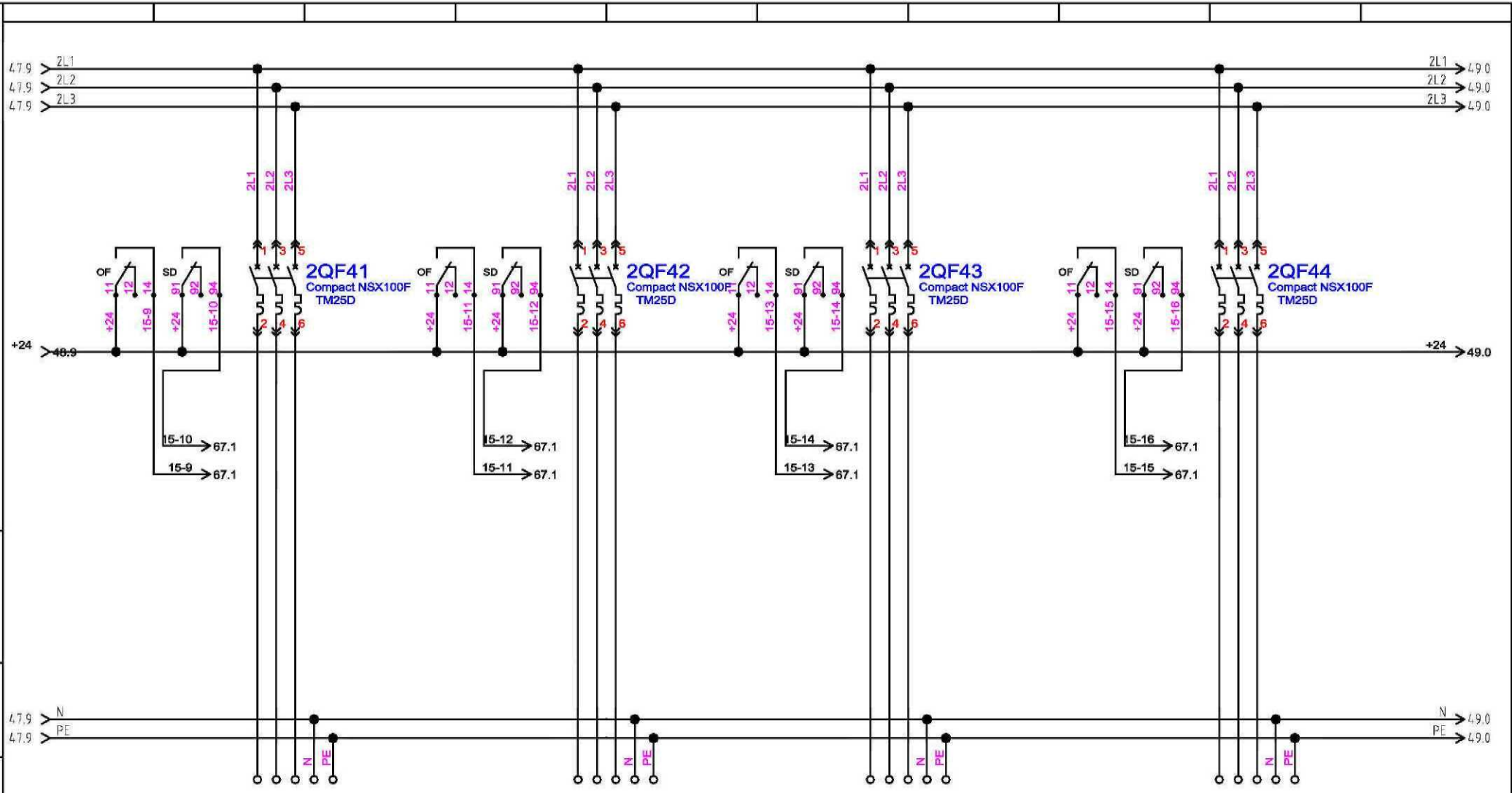
Распределение  
(Панель №15)

Ивл. № подл.	Подп. и дата
Взам. инв. №	Подп. и дата
Ивл. № дубл.	Подп. и дата

Изм.	Лист	№ докум.	Подп.	Дата

ТГДА.647110.001-308-2 ЭЗ

Изм. № подл.	Подп. и дата	Взам. инв. №	Изм. № дубл.	Подп. и дата



Привод РПН  
Т-12

Пит. привода  
ДГК-35кВ L2Н

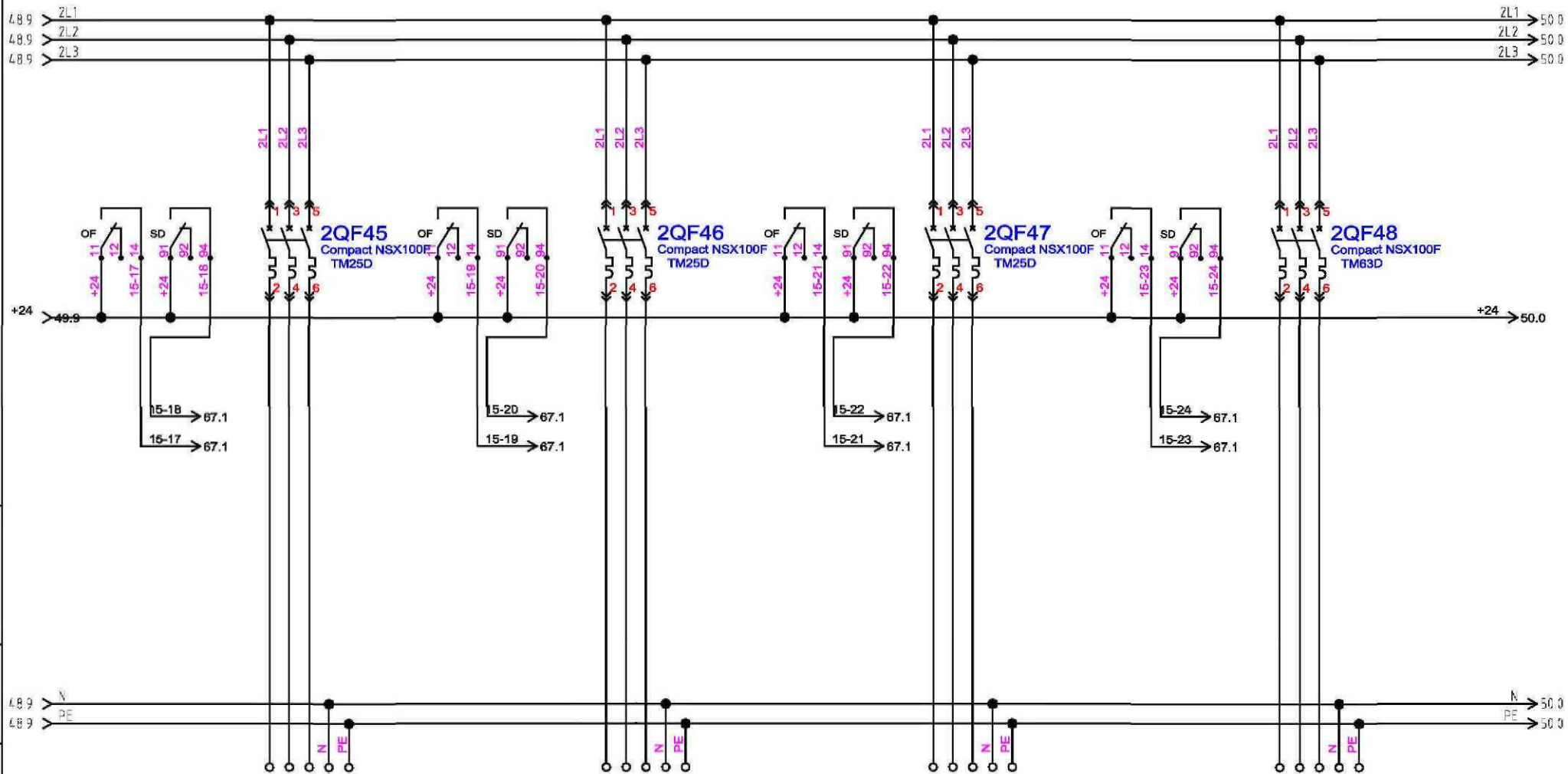
Пит. привода  
ДГК-10кВ L2К

Пит. привода  
ДГК-10кВ L4К

Распределение  
(Панель №15)

Изм.	Лист	№ докум.	Подп.	Дата

ТГДА.647110.001-308-2 ЭЗ



Пит. привода  
ДГК-10кВ L6K

Пит. привода  
ДГК-10кВ L7K

Пит. привода  
ДГК-6кВ L2P

Выпр.-зарядное  
уст-во "ЗПУ 2"

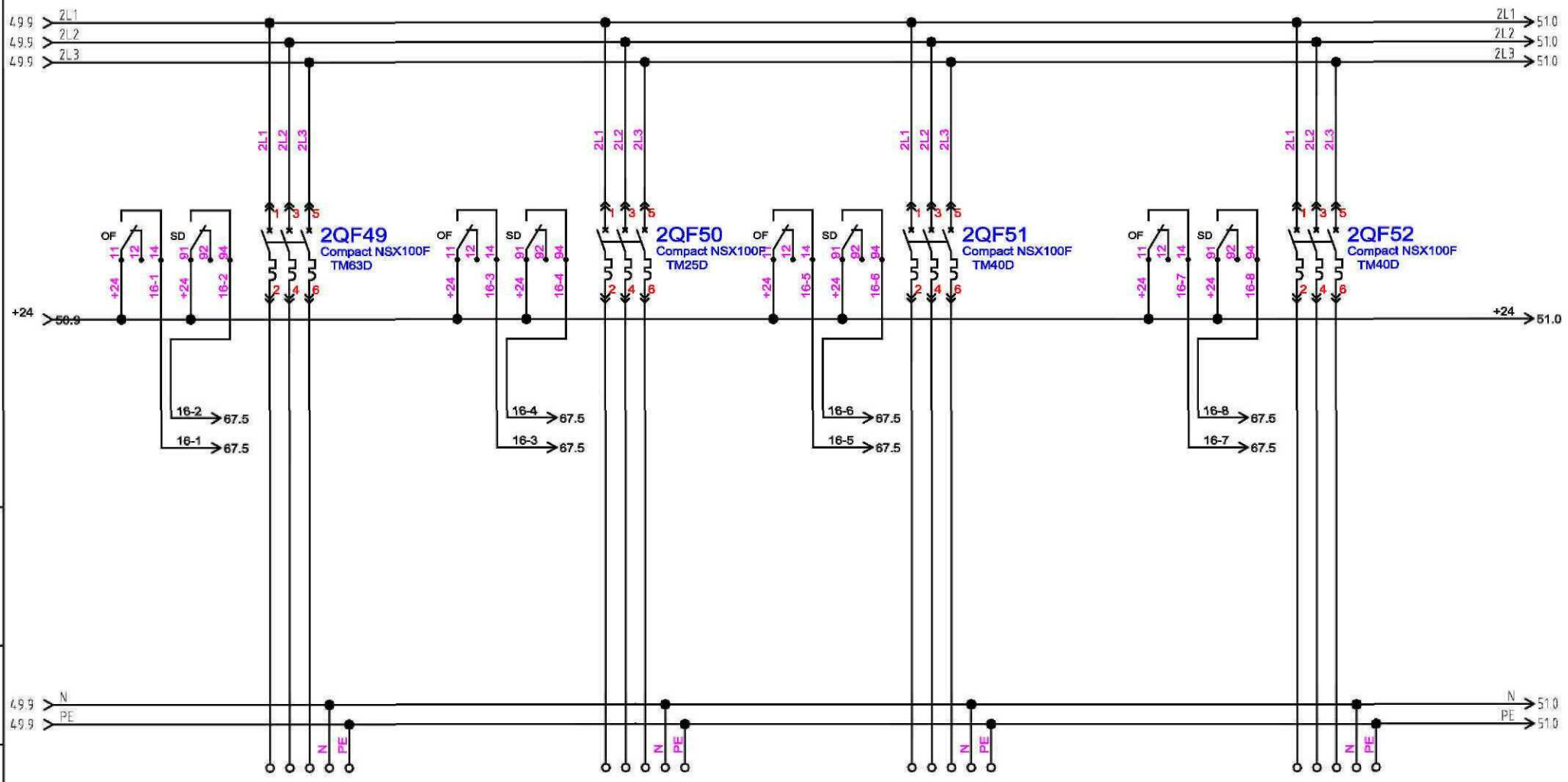
Распределение  
(Панель №15)

Ивл. № подл.	Ивл. № дубл.	Взам. ивл. №	Подп. и дата

Изм.	Лист	№ докум.	Подп.	Дата

ТГДА.647110.001-308-2 Э3





Выпр. – зарядное  
уст– во "ЗПУ 4"

Выпр. уст– во  
питания оп.  
блокировки 2

Резерв

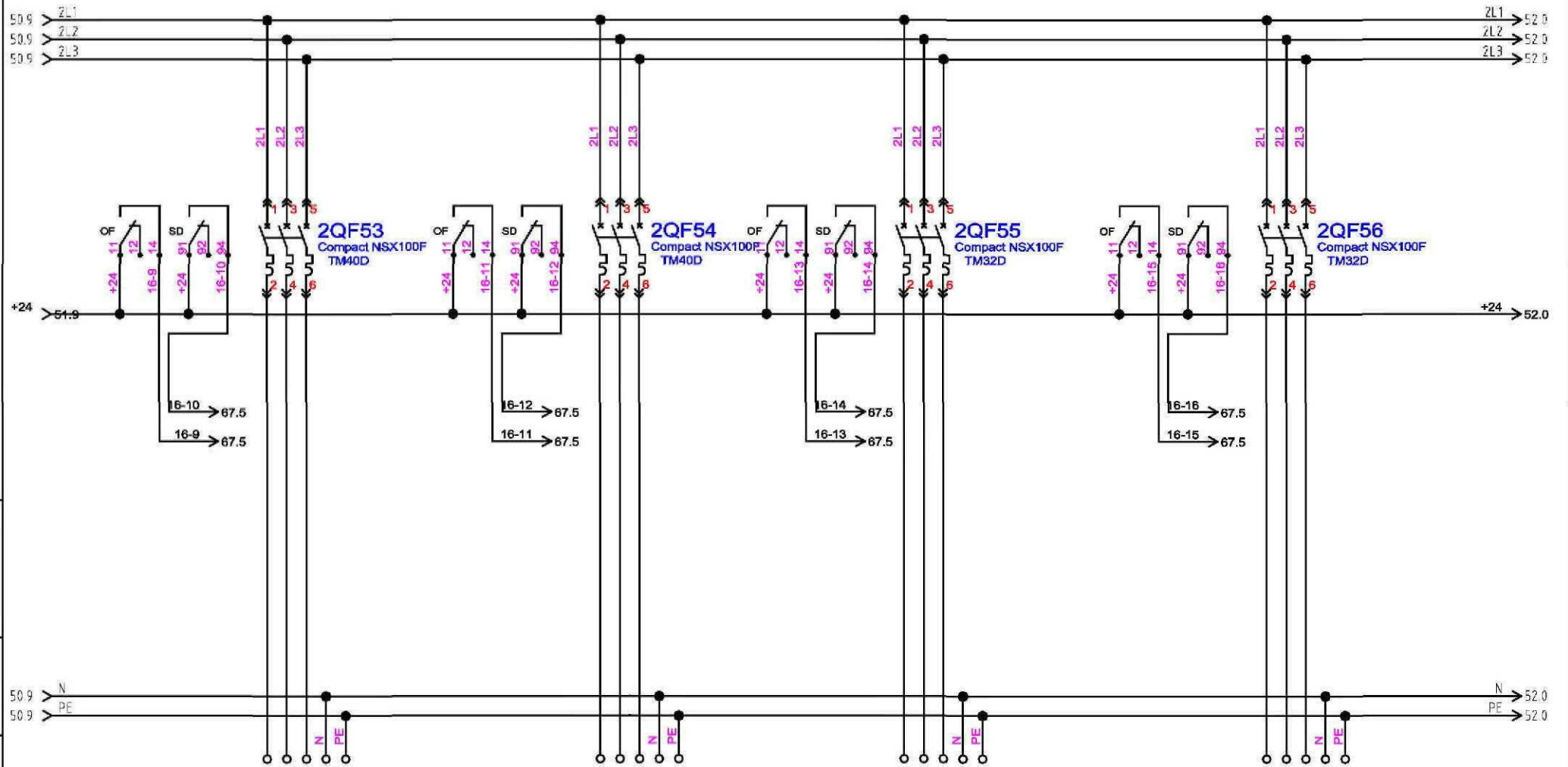
Резерв

Распределение  
(Панель №16)

Ивл. № подл.	Подл. и дата	Взам. инв. №	Ивл. № дубл.	Подл. и дата

Изм.	Лист	№ докум.	Подп.	Дата

ТГДА.647110.001-308-2 ЭЗ



Резерв

Резерв

Резерв

Резерв

Распределение  
(Панель №16)

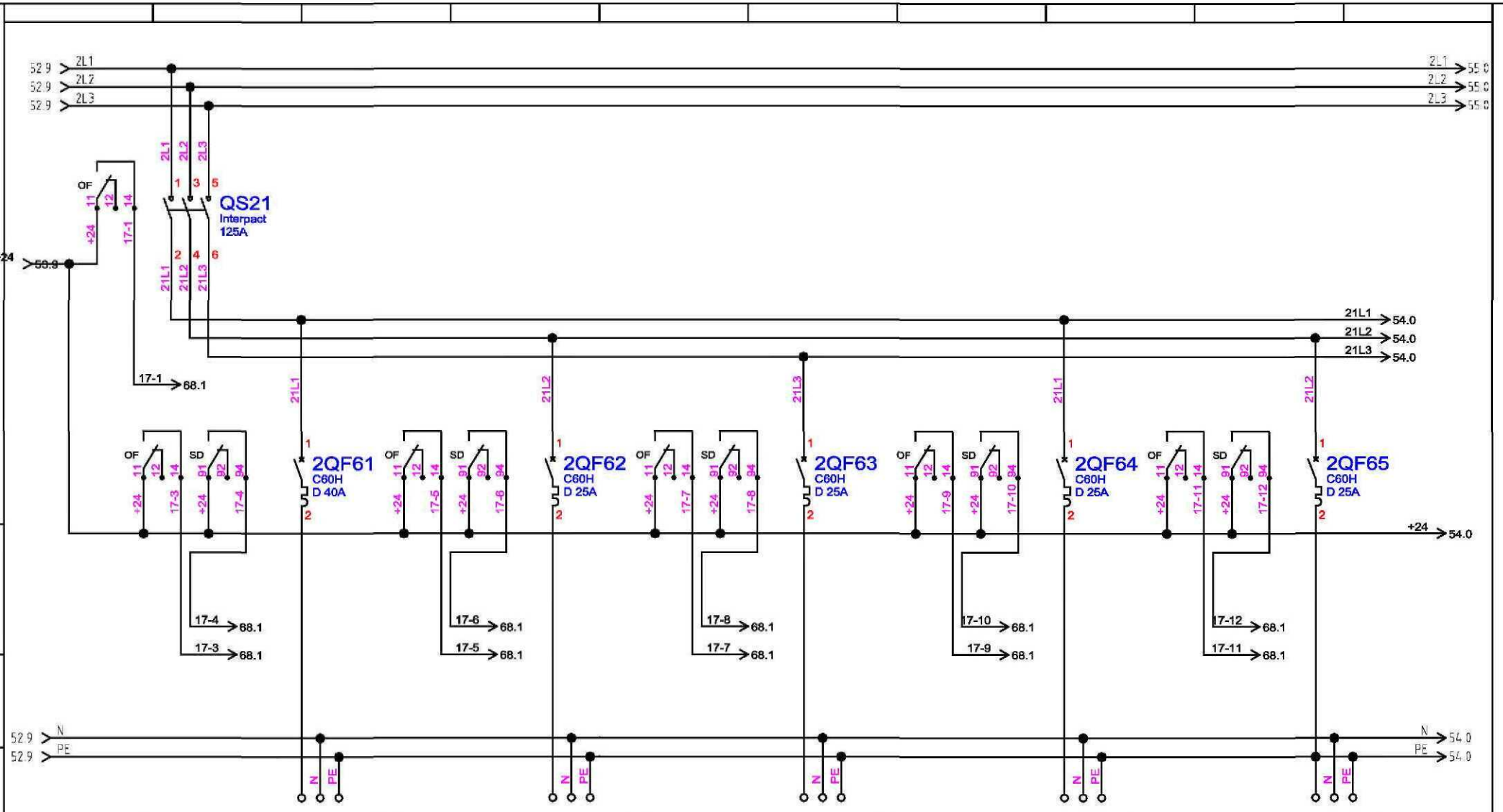
Изм. № подл.	Подп. и дата	Взам. инв. №	Интв. № дубл.	Подп. и дата

Изм.	Лист	№ докум.	Подп.	Дата

ТГДА.647110.001-308-2 ЭЗ



Инв. № подл.	Подп. и дата
Взам. инв. №	Инв. № дубл.
Подп. и дата	Подп. и дата



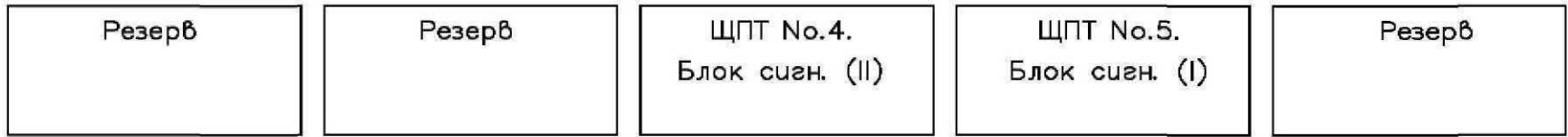
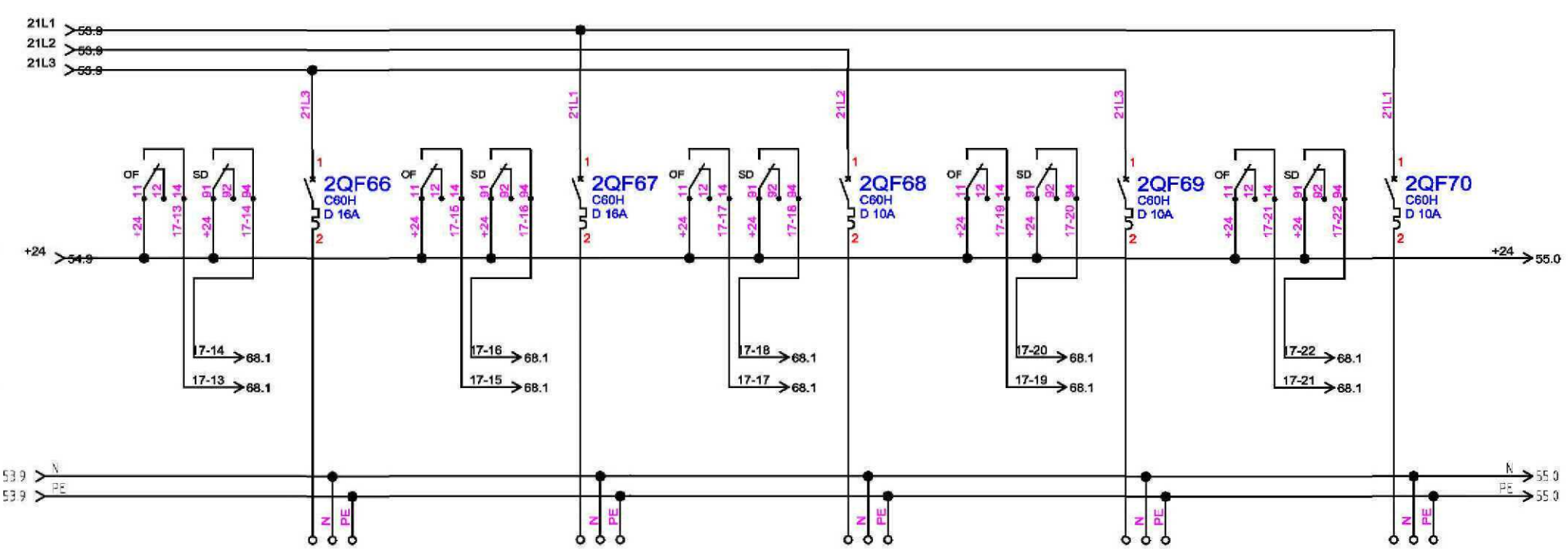
- Резерв
- Пит. appar. АСУ ТП (II)
- Пит. appar. АИИСКУЭ (II)
- Резерв
- ЩПТ. Блок ав. освещ. БАО 2

Распределение  
(Панель №17)

Изм.	Лист	№ докум.	Подп.	Дата

ТГДА.647110.001-308-2 ЭЗ

Инв. № подл.	Подл. и дата
Взам. инв. №	Инв. № дубл.
Подл. и дата	Подл. и дата

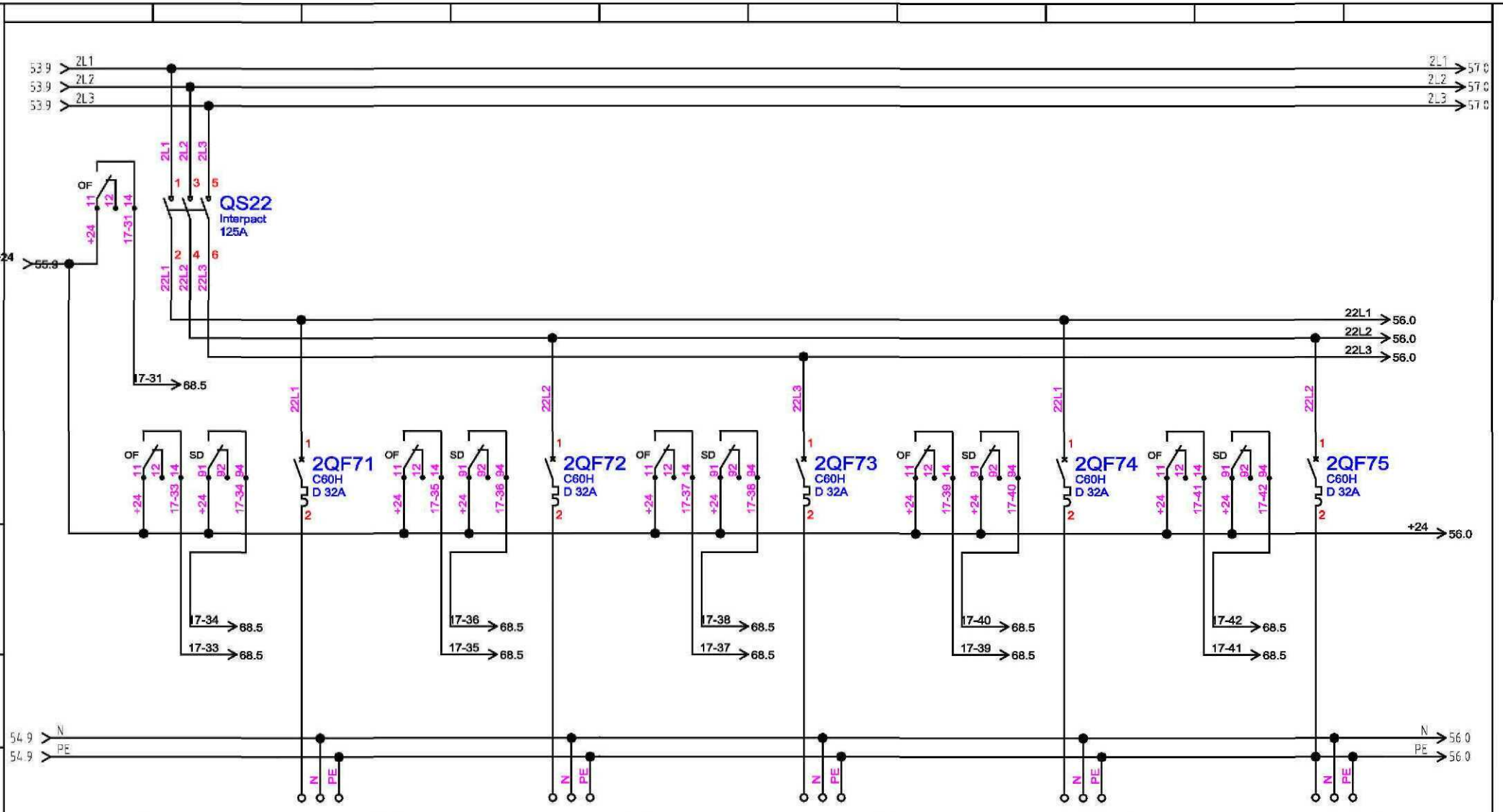


Распределение  
(Панель №17)

Изм.	Лист	№ докум.	Подп.	Дата

ТГДА.647110.001-308-2 ЭЗ

Инв. № подл.	Подп. и дата
Взам. инв. №	Инв. № дубл.
Подп. и дата	Подп. и дата



Пит. приводов  
~EY2 КРУ-35кВ

Пит. приводов  
~EY2 КРУ-10кВ

Пит. приводов  
~EY4 КРУ-10кВ

Пит. приводов  
~EY6 КРУ-10кВ

Пит. приводов  
~EY8 КРУ-10кВ

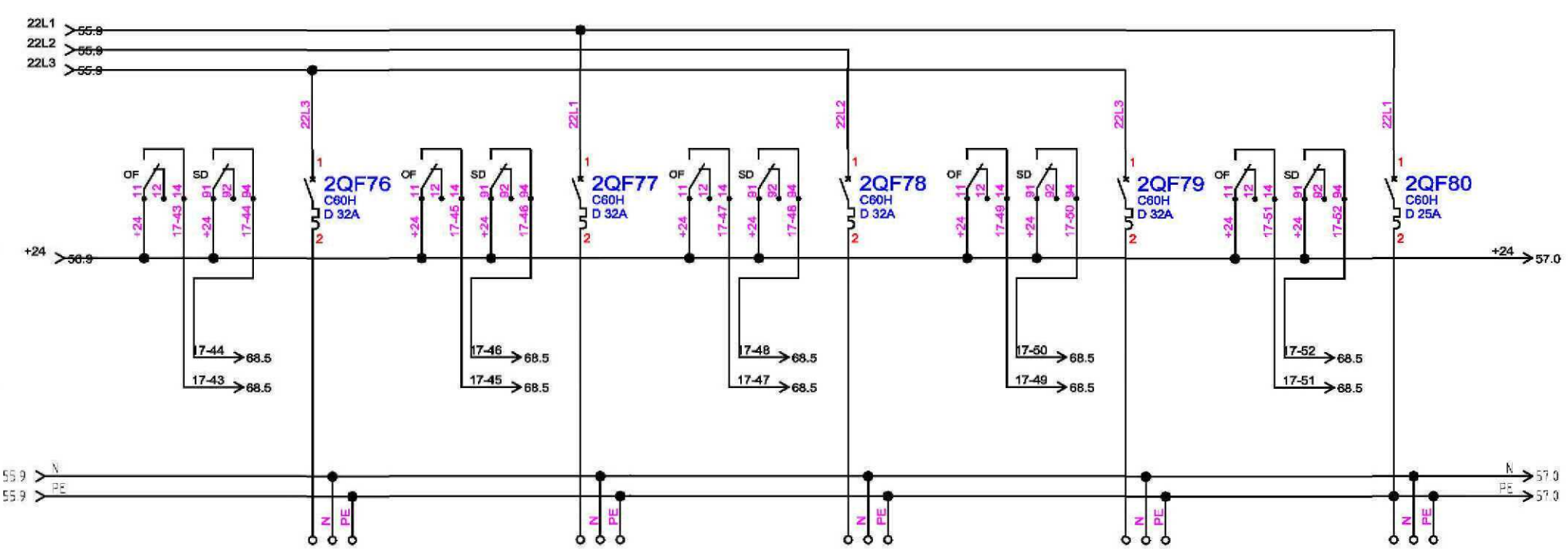
Распределение  
(Панель №17)

Изм.	Лист	№ докум.	Подп.	Дата

ТГДА.647110.001-308-2 Э3



Инв. № подл.	Подл. и дата
Взам. инв. №	Инв. № дубл.
Подл. и дата	Подл. и дата



Пит. приводов  
~EY2 КРУ-6 кВ

Резерв

Резерв

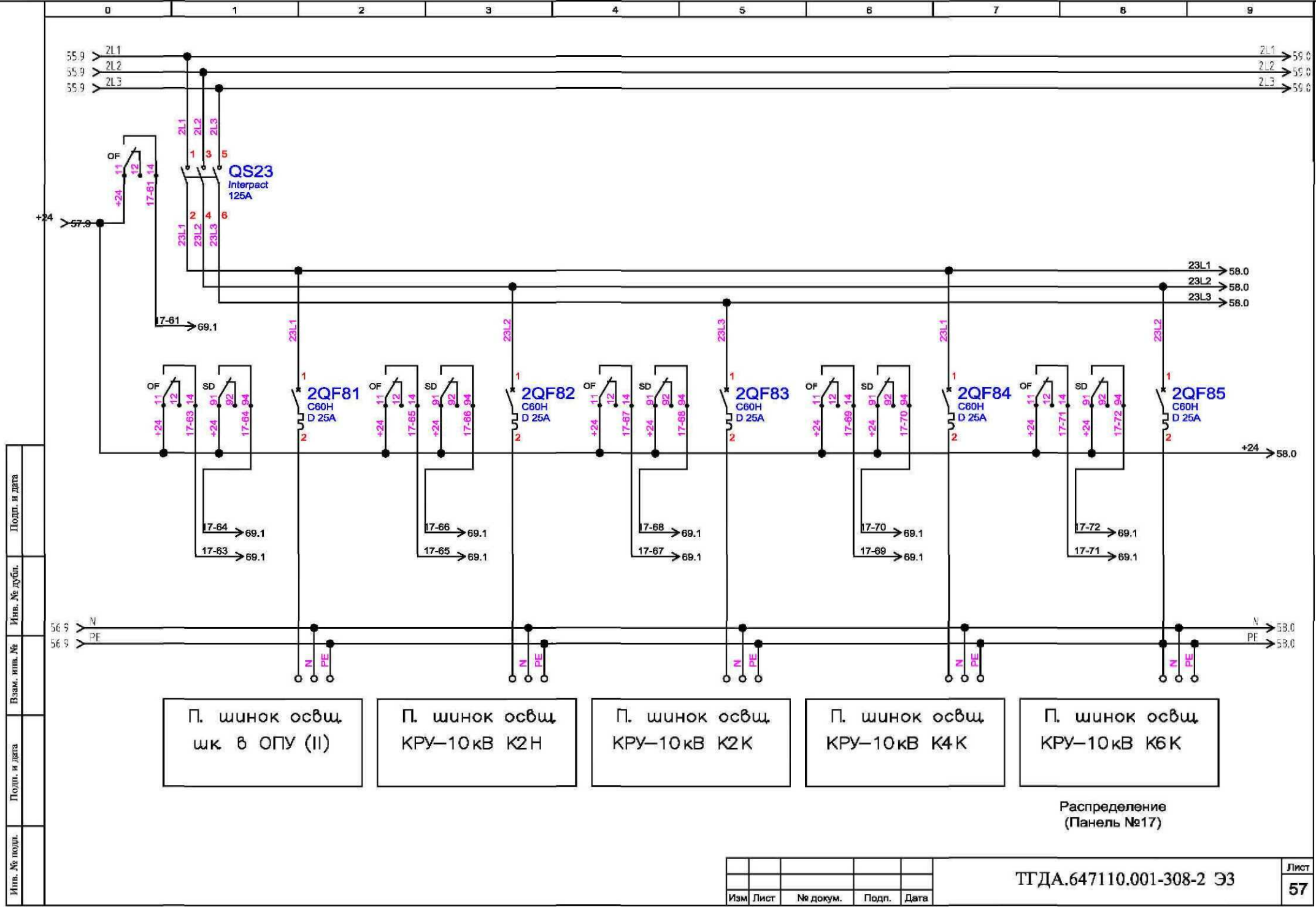
Резерв

Резерв

Распределение  
(Панель №17)

Изм.	Лист	№ докум.	Подп.	Дата

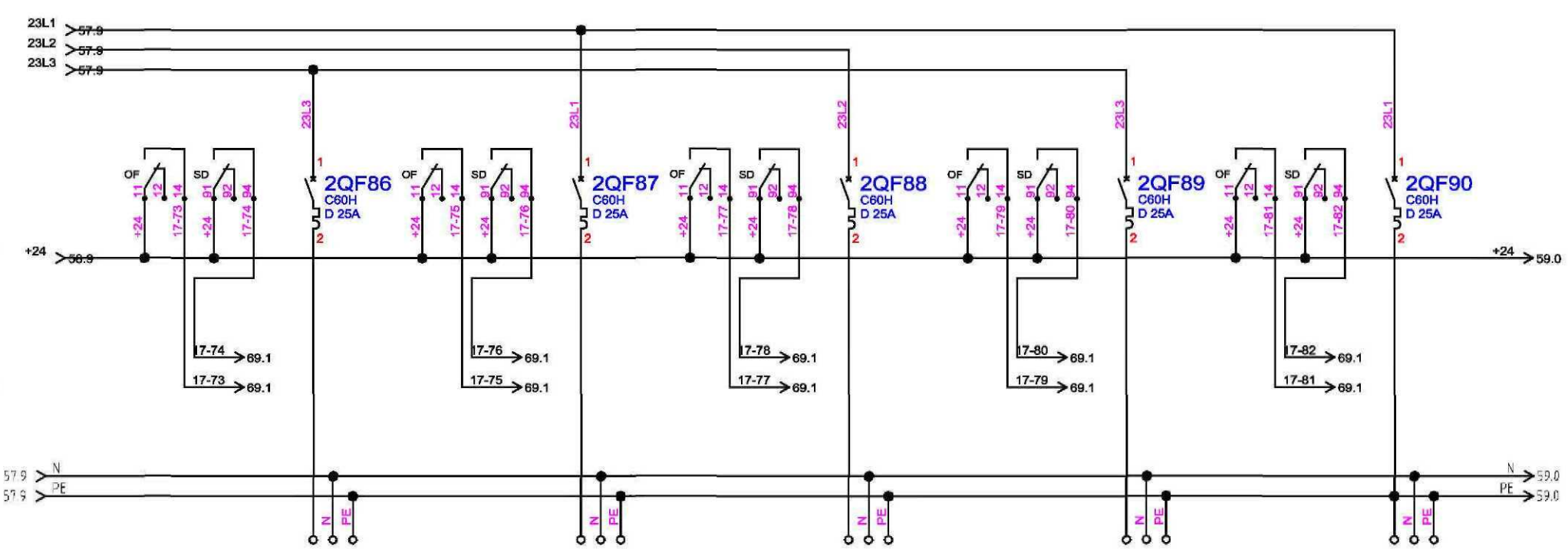
ТГДА.647110.001-308-2 ЭЗ



Изм. № позн.	Подп. и дата
Изм. № дубл.	Изм. № дубл.
Взам. инв. №	Подп. и дата

Распределение  
(Панель №17)

Изм. № подл.	Подп. и дата
Изм. № инв.	Изм. № дубл.
Взам. инв. №	Подп. и дата



П. шинок освщ  
КРУ-10кВ К8К

П. шинок освщ  
КРУ-6кВ К2Р

Резерв

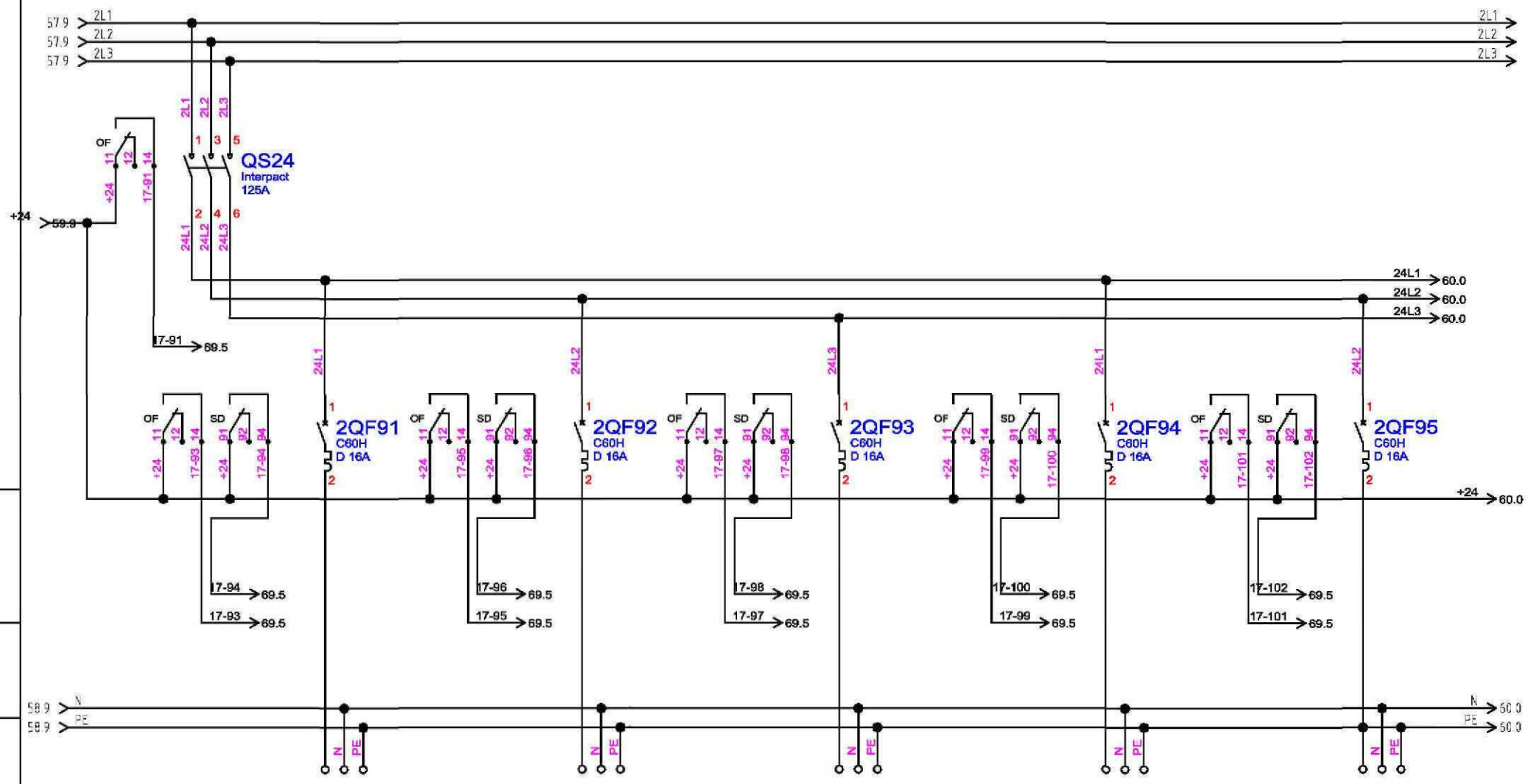
Резерв

Резерв

Распределение  
(Панель №17)

Изм.	Лист	№ докум.	Подп.	Дата

ТГДА.647110.001-308-2 Э3



Рез. num.  
сч?тч. ОПУ(2)

Рез. num.  
сч. 10кВ К2Н

Рез. num.  
сч. 10кВ К2К

Рез. num.  
сч. 10кВ К4К

Рез. num.  
сч. 10кВ К6К

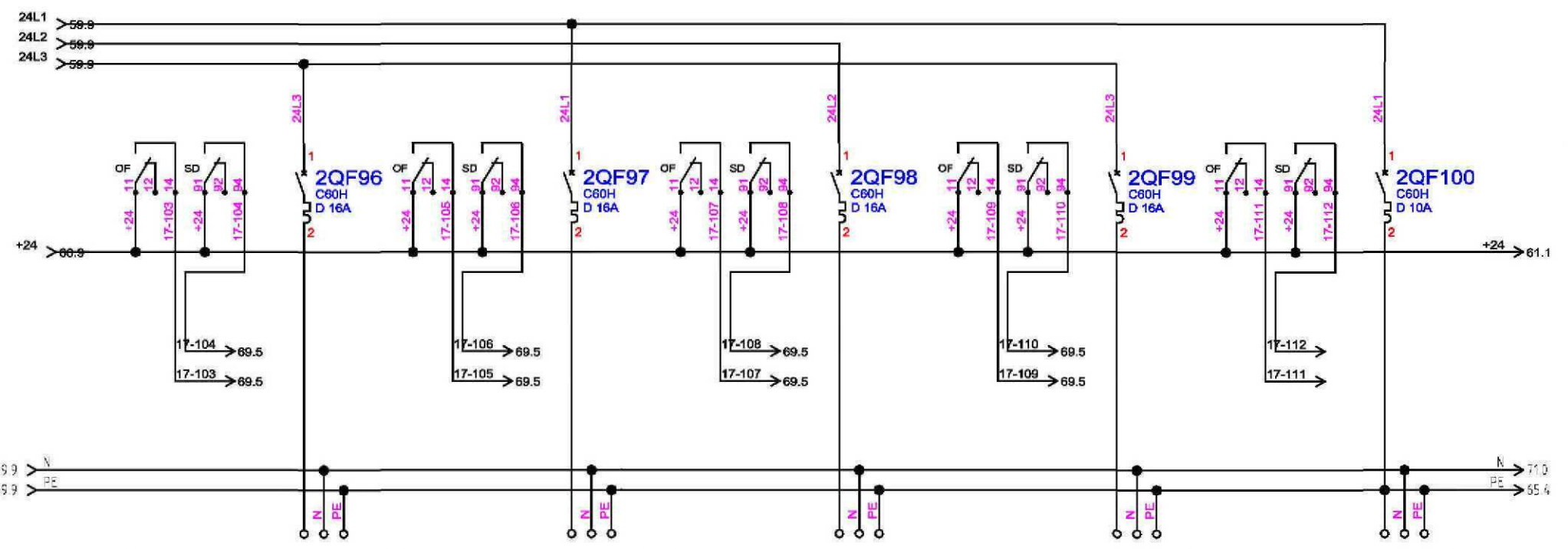
Распределение  
(Панель №17)

Инв. № подл.	Подл. и дата
Взам. инв. №	Инв. № дубл.

Изм.	Лист	№ докум.	Подп.	Дата

ТГДА.647110.001-308-2 ЭЗ

Инв. № подл.	Подл. и дата
Взам. инв. №	Инв. № дубл.
Подл. и дата	Подл. и дата



Рез. num.  
сч. 10 кВ К8К

Рез. num.  
сч. мч. 6 кВ К2Р

Рез. num.  
сч. мч. 0,4 кВ

Резерв

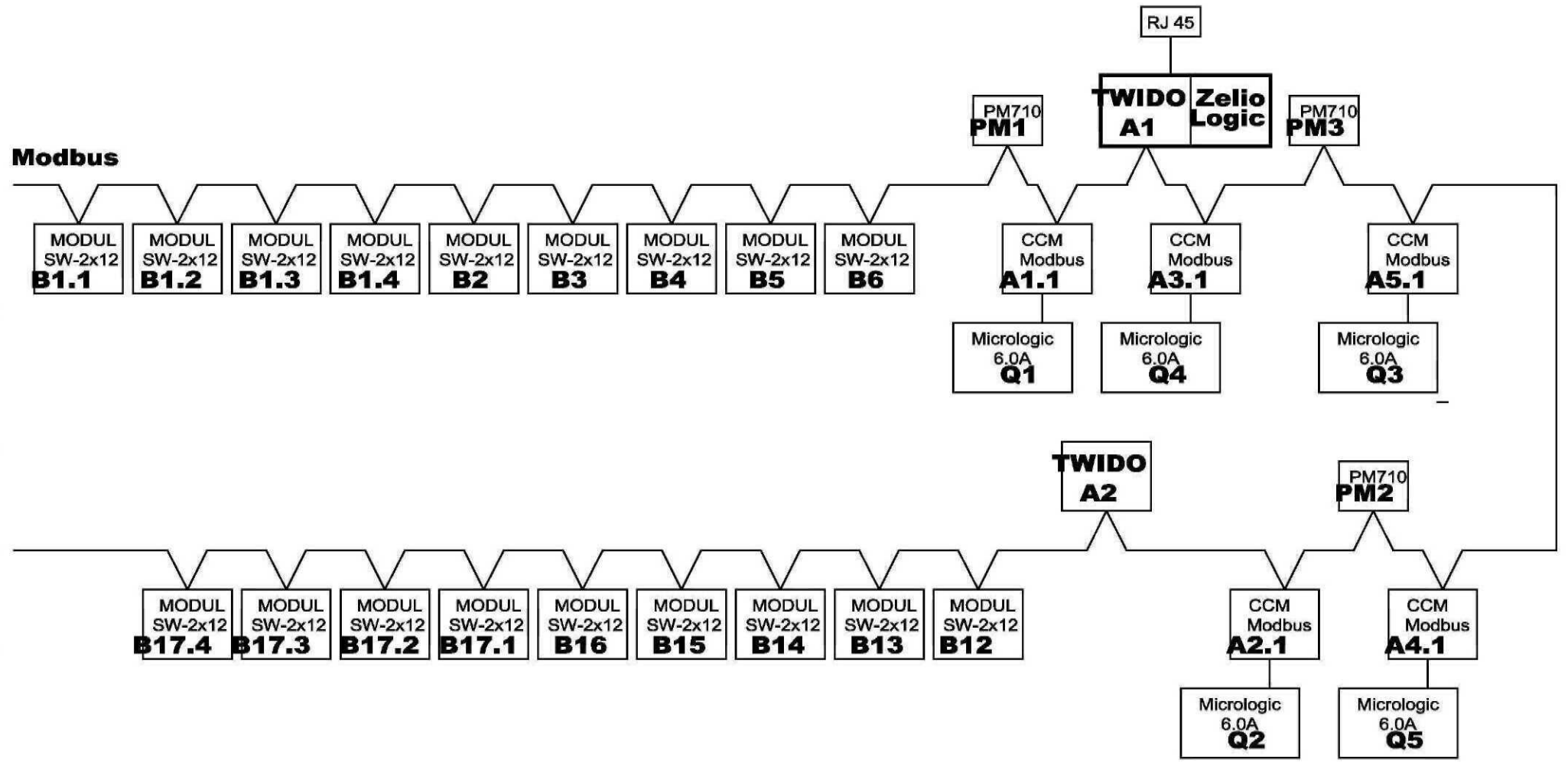
Резерв

Распределение  
(Панель №17)

Изм.	Лист	№ докум.	Подп.	Дата

ТТДА.647110.001-308-2 ЭЗ

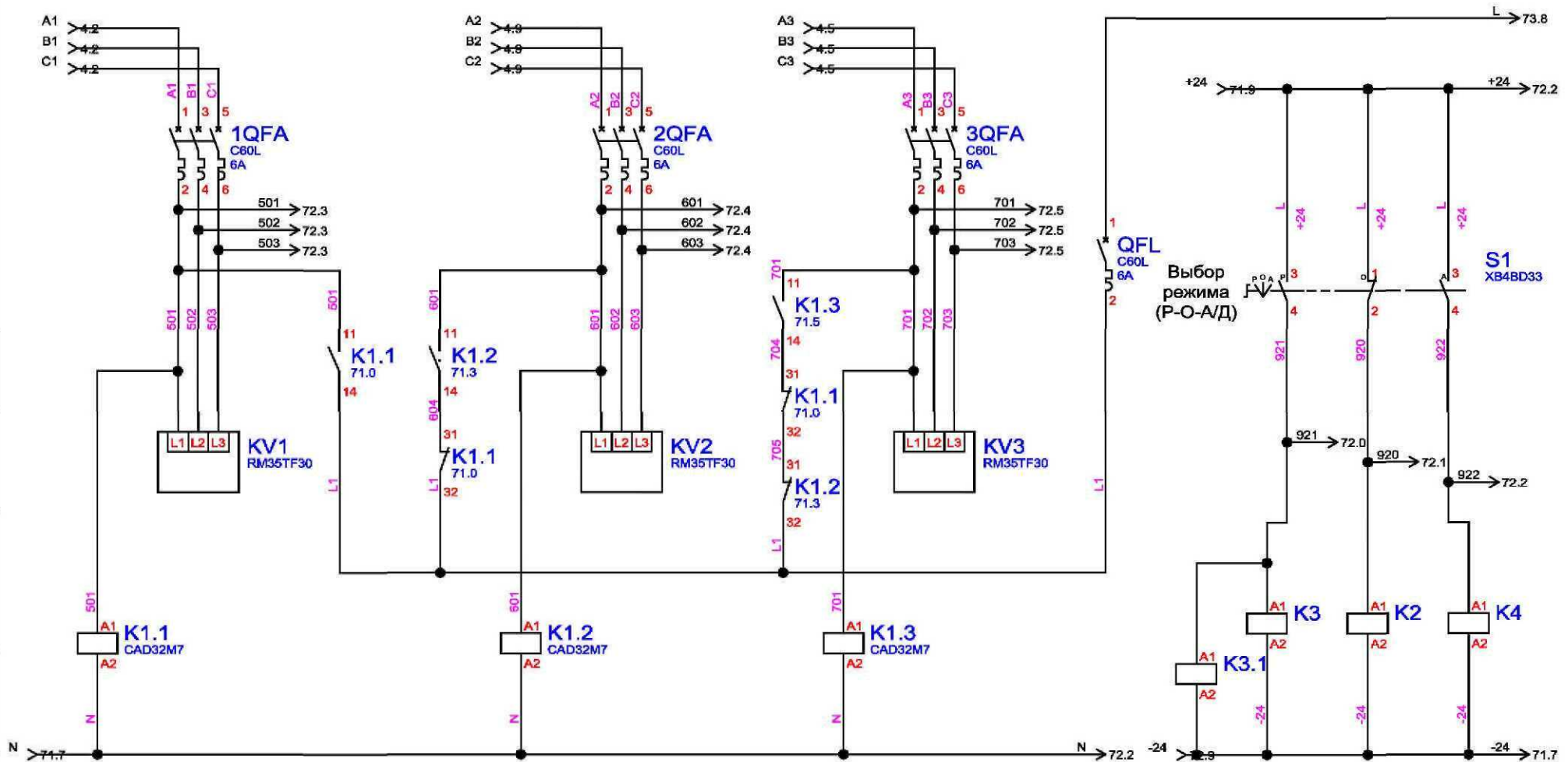
Ивл. № подл. Подл. и дата. Взам. инв. № Инв. № дубл. Подл. и дата.



Организация шины Modbus

Изм.	Лист	№ докум.	Подп.	Дата





Ввод №1  
Реле контроля  
напряжения 380/500V

Ввод №2  
Реле контроля  
напряжения 380/500V

Ввод №3  
Реле контроля  
напряжения 380/500V

Режим работы  
МЕСТНЫЙ    ОТКЛЮЧЕН    АВТОМ/ДИСТ

NO	NC	NO	NC
71.2	71.3	74.1	71.5

NO	NC	NO	NC
71.3	71.5	74.1	

NO	NC	NO	NC
71.5		74.2	

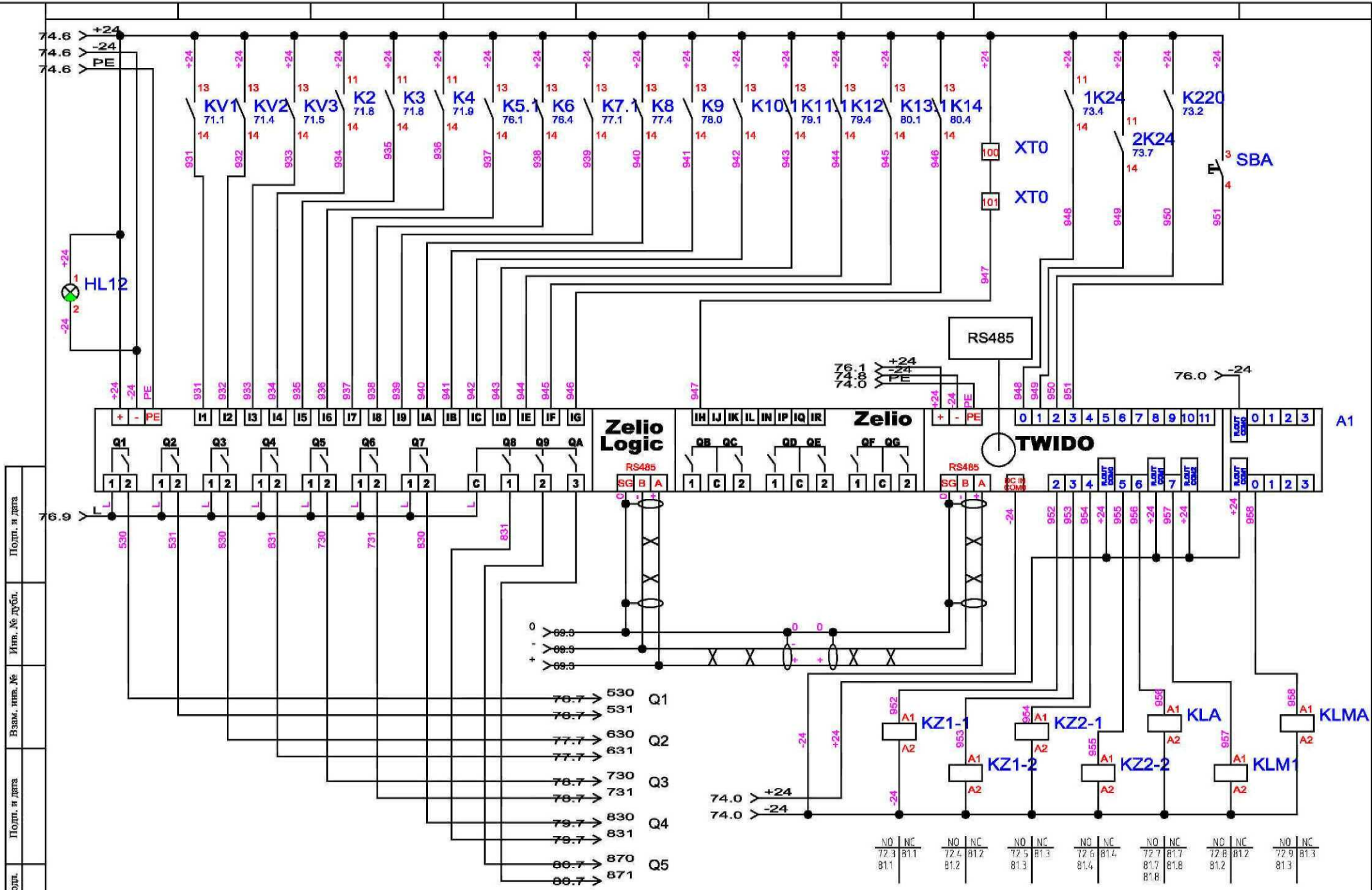
NO	NC	NO	NC	NO	NC	NC	NC
79.1	80.1	74.2	75.7	74.2	81.6	75.3	81.6
		77.7	78.7				
		81.5					

Схема электрическая принципиальная (АВР)

Имя, № подл.	Подл. и дата	Взам. инв. №	Имя, № дубл.	Подл. и дата

Изм.	Лист	№ докум.	Подп.	Дата

ТГДА.647110.001-308-2 ЭЗ



Ивл. № подл.	Подл. и дата
Взам. инв. №	Ивл. № дубл.
Подл. и дата	

Схема электрическая принципиальная  
(АВР)

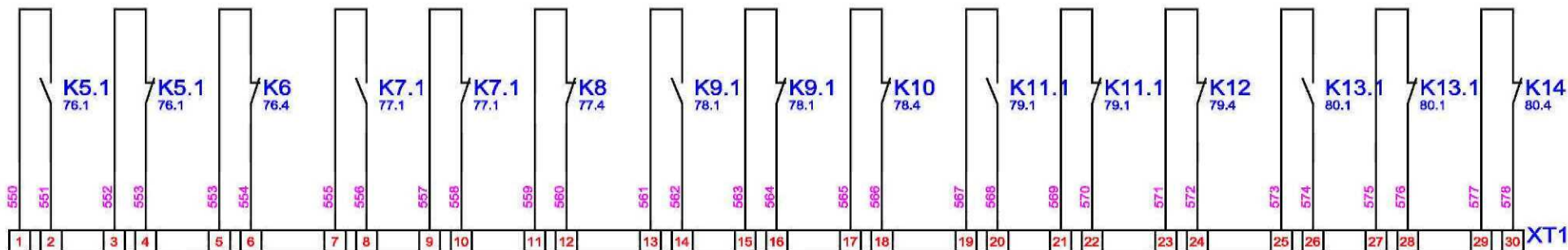
Изм.	Лист	№ докум.	Подп.	Дата

ТГДА.647110.001-308-2 Э3

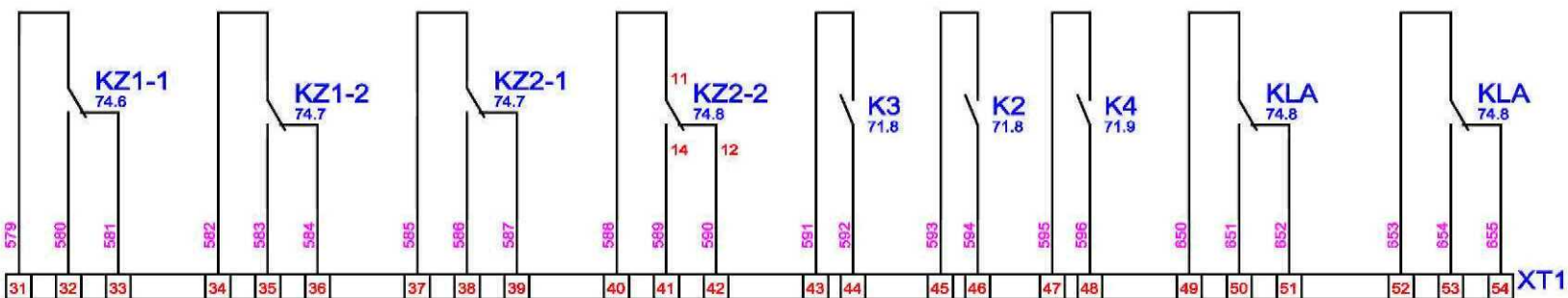
Изм. № подл.	Подп. и дата	Взам. инв. №	Изм. № дубл.	Подп. и дата

A1 / Zelio Logic			
I1	Напряжение на 1-м вводе	Q1	Авт.выключатель Q1 - ВКЛЮЧИТЬ
I2	Напряжение на 2-м вводе	Q2	Авт.выключатель Q1 - ОТКЛЮЧИТЬ
I3	Напряжение на 3-м вводе	Q3	Авт.выключатель Q2 - ВКЛЮЧИТЬ
I4	Режим работы - ОТКЛЮЧЕНО	Q4	Авт.выключатель Q2 - ОТКЛЮЧИТЬ
I5	Режим работы - МЕСТНЫЙ	Q5	Авт.выключатель Q3 - ВКЛЮЧИТЬ
I6	Режим работы - АВТОМАТ//ДИСТАНЦ.	Q6	Авт.выключатель Q3 - ОТКЛЮЧИТЬ
I7	Авт.выключатель Q1 - ВКЛЮЧЕН	Q7	Авт.выключатель Q4 - ВКЛЮЧИТЬ
I8	Авт.выключатель Q1 - НЕ АВАРИИ	Q8	Авт.выключатель Q4 - ОТКЛЮЧИТЬ
I9	Авт.выключатель Q2 - ВКЛЮЧЕН	Q9	Авт.выключатель Q5 - ВКЛЮЧИТЬ
IA	Авт.выключатель Q2 - НЕ АВАРИИ	QA	Авт.выключатель Q5 - ОТКЛЮЧИТЬ
IB	Авт.выключатель Q3 - ВКЛЮЧЕН		
IC	Авт.выключатель Q3 - НЕ АВАРИИ		
ID	Авт.выключатель Q4 - ВКЛЮЧЕН		
IE	Авт.выключатель Q4 - НЕ АВАРИИ		
IF	Авт.выключатель Q5 - ВКЛЮЧЕН		
IG	Авт.выключатель Q5 - НЕ АВАРИИ		
IH	Отключать аппараты в режиме работы - ОТКЛЮЧЕНО		
TWIDO			
0	Контроль гарантированного питания от DC 220В	2	Срабатывание "замыкания на землю" авт. выключателей Q1
1	Контроль гарантированного питания от AC 220В	3	Срабатывание "замыкания на землю" авт. выключателей Q2
2	Контроль гарантированного питания от ШОТ	4	Срабатывание "замыкания на землю" авт. выключателей Q4
3	Квитирование аварии	5	Срабатывание "замыкания на землю" авт. выключателей Q5
		6	АВАРИЯ в ЦСН
		7	Работа сети Modbas
		1.0	Неисправность в сети Modbas

Изм	Лист	№ докум.	Подп.	Дата



Аппарат ввода №1			Аппарат ввода №2			Аппарат ввода №3			Секционный аппарат Q4			Секционный аппарат Q5		
ВКЛЮЧЕН	ОТКЛЮЧЕН	АВАРИЯ	ВКЛЮЧЕН	ОТКЛЮЧЕН	АВАРИЯ	ВКЛЮЧЕН	ОТКЛЮЧЕН	АВАРИЯ	ВКЛЮЧЕН	ОТКЛЮЧЕН	АВАРИЯ	ВКЛЮЧЕН	ОТКЛЮЧЕН	АВАРИЯ



Защита от замыкания на землю тип "Возврат тока через заземлитель (SGR)"				Режим работы				
Аппарат ввода №1	Аппарат ввода №2	Секционный аппарат Q4	Секционный аппарат Q5	МЕСТНЫЙ	ОТКЛЮЧЕН	АВТОМДИСТ	АВАРИЯ в ЩСН	АВАРИЯ в ЩСН

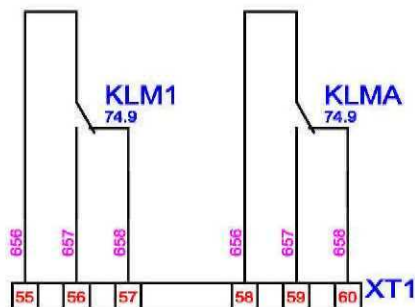


Схема электрическая принципиальная  
(АВР диспетчеризация)

Работа сети Modbus	Неисправность в сети Modbus
--------------------	-----------------------------

Изм.	Лист	№ докум.	Подп.	Дата
------	------	----------	-------	------

ТГДА.647110.001-308-2 ЭЗ

Ивл. № подл. Подл. и дата Взам. инв. № Инв. № дубл. Подл. и дата



Ивл. № подл.	Подл. и дата
Взам. инв. №	Ивл. № дубл.
Подл. и дата	Подл. и дата

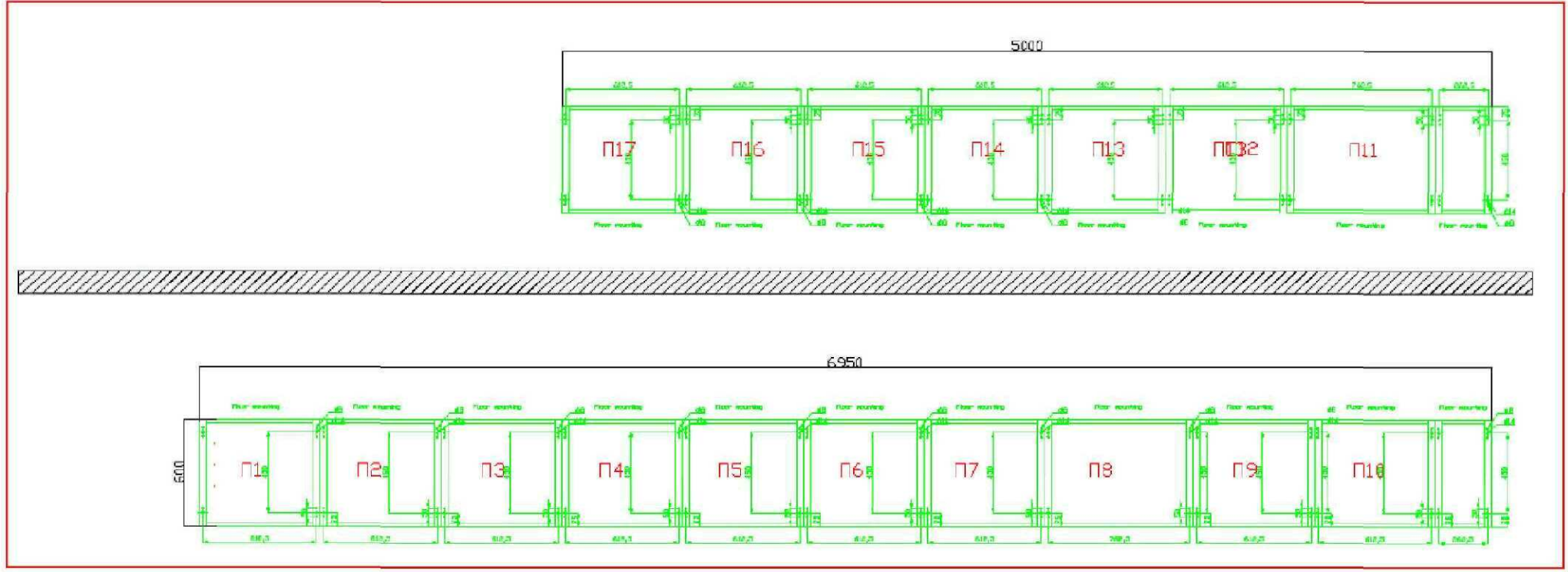


Внешний вид

Изм.	Лист	№ докум.	Подп.	Дата

ТГДА.647110.001-308-2 ЭЗ

Ивл. № подл.	Подл. и дата	Взам. ивл. №	Ивл. № дубл.	Подл. и дата



Внешний вид

Изм.	Лист	№ докум.	Подп.	Дата

ТГДА.647110.001-308-2 ЭЗ